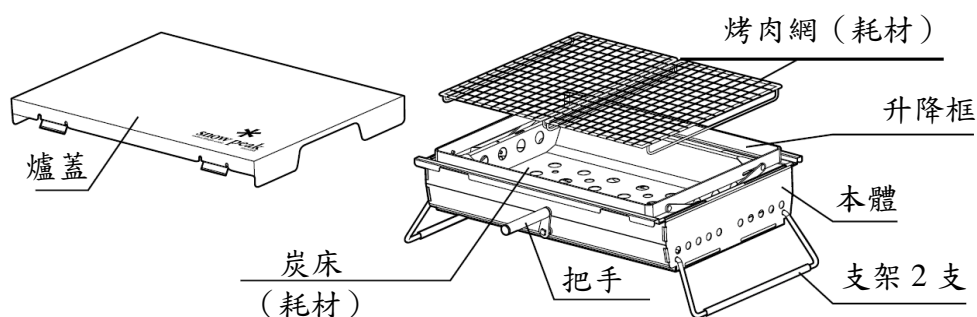


感謝您選購 SNOW PEAK 的產品。本產品為戶外專用的炭火用烤肉架。為期長久且安全地使用，請於詳讀以下使用說明書後使用。此外，於閱讀完畢後，也請慎重保管。產品雖已儘量做到萬全，但於野外使用前，仍請於安全場所組裝，並確認使用方法及相關配件。說明內容上有不理解處或發現產品不良時，請立即停止使用，並洽詢購買店家或本公司客服專員。

**套裝組內容**
**●套裝組內容**

- 本體×1
- 爐蓋×1
- 烤肉網×2
- 炭床×1
- 支架×2
- 把手×1(把手為分離式)
- 使用說明書(本書×1)


**規格**

尺寸	W605×D360×H175mm
收納尺寸	W500×D370×H120mm
材質	本體：不鏽鋼、鋼、鋁合金
重量	9.2kg

**使用前請注意** 請詳閱後安全地使用以避免發生可預期事故。

使用炭火時，若處理不慎將極具危險。本產品並非做為規避或減輕相關危險之物品。安全上雖已充分考量，但為防止發生因誤用造成使用者或他人之危害，或財產損害之事故，特將務必遵守之內容標示如下。



**危險** 代表預測到明顯會發生危及生命的重大事故之行為。



**警告** 代表處理不慎時，使用者可能因此死亡或重傷。



**注意** 代表處理不慎時，預測到可能導致使用者傷殘的危險，或發生物損。

**安全上的注意事項**


**危險** 代表預測到明顯會發生危及生命的重大事故之行為。

- 本產品為戶外專用產品。嚴禁在屋內、帳篷內或車內等場所使用。
- 請勿將本產品使用於烹調以外之目的。
- 點燃木炭時，嚴禁澆淋汽油等揮發性液體等來點火。恐因此引發爆炸等重大事故。
- 使用前請確認周邊不存在可燃性物品或易受熱影響的物品。特別是設置於爐火框架桌上時，周邊請勿設置瓦斯、汽油機器或木製頂板等不耐熱的物品。



**警告** 代表處理不慎時，使用者可能因此死亡或重傷。

- 在傾斜的地面或不穩定的場所使用時，可能因本體傾覆等導致重大事故之虞，敬請避免。同時，請確認設置狀態平穩後再行使用。
- 請確認已確實設置後再行使用。
- 強風下使用非常危險，敬請避免。此外，使用中途中若風勢變強時，請立即熄火停止使用。
- 嚴禁在乾草上等恐有延燒之虞的場所使用。
- 使用中請勿移動本體。
- 請勿於本產品高溫狀態下拆裝支架。
- 把手請勿一直裝在本體上，否則恐因把手炙熱而燙傷。
- 設置於 IGT 戶外餐廚桌組時，IGT 框架可能會變得炙熱，嚴禁觸碰。
- 處理燃燒過的木炭之際，請確認已完全滅火及冷卻。

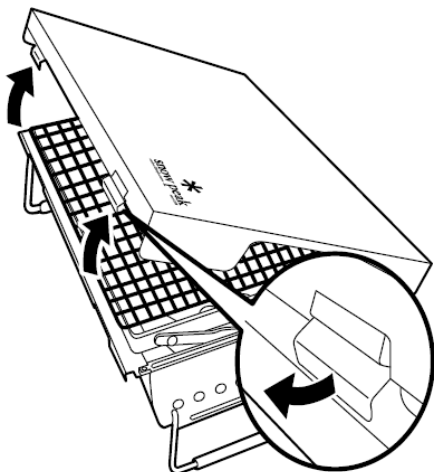


**注意** 代表處理不慎時，預測到可能導致使用者傷殘的危險，或發生物損。

- 本產品可能因受熱而發生變色、變形。
- 使用時，木炭量請勿滿出炭床。放入過多時，會加速產品因高溫而變形。
- 烤肉網、炭床均為耗材。損耗狀態下繼續使用時，可能造成其他部件破損。
- 在桌面上等處使用時，請務必裝上附屬的支架後使用。否則恐因本體炙熱造成桌面等燒焦。
- 火苗飛散或幅射熱，可能導致燒傷或損傷衣物，請充分注意。
- 把手視其操作狀況，有時會刮傷本體。
- 本產品為鋼板製品，雖已實施邊緣處理，使用時仍請充分注意。
- 不當的處理恐導致受傷、燙傷或產品破損，敬請注意。
- 收拾之際，請確認本體已充分冷卻後進行。
- 除緊急狀況外，請勿對本體澆水等，造成溫度急遽變化，否則恐因此變形或破損。
- 附著水分或鹽分時，請儘速擦拭，並充分乾燥。

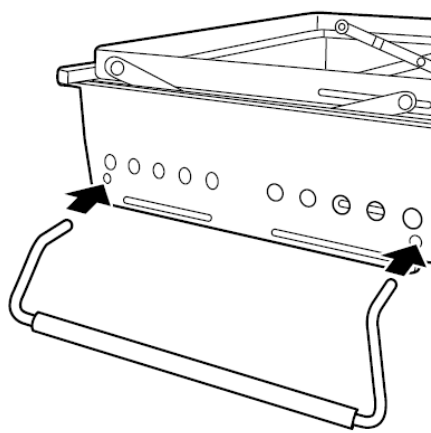
## 組裝與使用方法

### 1 取下爐蓋



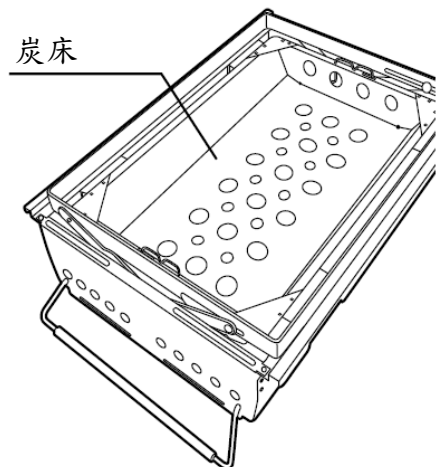
爐蓋上有 4 處扣爪，同時按住長邊方向的 2 處扣爪，向上扳起。

### 2 裝上配件的支架



支架插入本體側邊的孔內。請確實插入，並確認已貫通到本體的鋼板內。

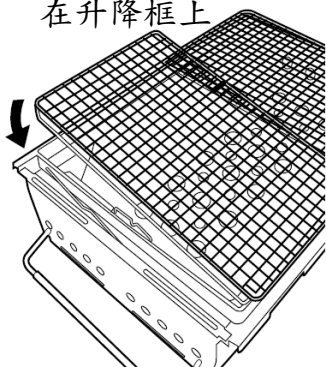
### 3 確實放進炭床



請自本體升降框朝內側安裝炭床。

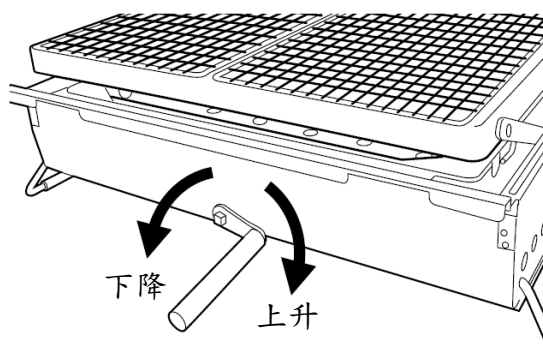
**注意** 炭床放在升降框時，會在升降時發生炭床傾覆等，非常危險。

#### 4 將烤肉網確實安裝在升降框上



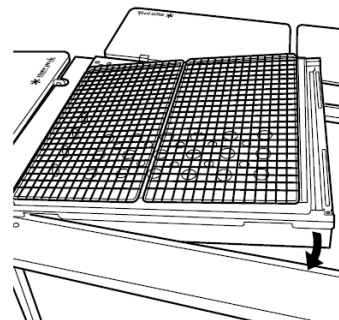
在本體的升降框上確實安裝上烤肉網。

#### 5 本體升降方法



把手朝順時針方向轉時為上升；逆時針方向轉為下降。

#### 6 裝置到 IGT 框架組的方法



請拆掉把手與支架，確實地安裝到 IGT 框架組內。

**注意** 烤肉網未確實安裝到升降框時，會發生烤肉網傾覆等，非常危險。

**警告** 使用中及剛使用後溫度會變得非常高。添加木炭或操作本體把手等，於處理之際請戴上防焰手套等不易燃的厚質地手套。即使已戴上手套，若手套已潮濕或長時間接觸時，仍有燙傷之虞。此外，請隨時留意勿讓孩童觸摸。

**警告** 請勿在點著炭火的狀態下，將本體安裝到 IGT 框架組內。

**注意**

- 升降時，烤肉網上放置的物品請勿超過 2kg。
- 不從事升降動作時，請務必取下把手。
- 把手視操作狀況，有時會刮傷本體。

### 品質保證

您所購買的產品已儘量做到萬全無虞，萬一仍有不妥善處，請洽購買店家或聯絡本公司。如為生產上的瑕疵所致時，將予免費修理或更換。其他情形則收取合理費用加以修理。修理或更換之判斷，係根據本公司之裁量。此外，如遇以下情形，可能無法予以保證、修理，敬請見諒。

1. 經判斷為未依照使用說明書操作時。
2. 材質經久劣化已屆產品壽命。
3. 因改造或粗魯使用造成的產品故障。
4. 因預期外事故造成的產品故障。
5. 其他非因製造上之瑕疵所造成的產品故障。
6. 因髒污或生鏽造成的故障。
7. 因拆解發生之不良或破損。
8. 因掉落或其他撞擊造成部材變形、破損所導致之不良。
9. 耗材的劣化、破損、故障及伴隨產生的不良。
10. 因與其他公司產品組合所造成的故障。

如有任何不明或問題點，請洽詢經銷商或本公司客服專員。

客服專員

☎02-2831-1230 (週一～週五 9:00～17:00)

E-mail: service@snowpeak.com.tw

日商雪諾必克股份有限公司

台灣分公司

台北市士林區中山北路六段39號

辦公室：02-2831-0080

直營店：02-2831-1003

www.snowpeak.com.tw

日本製