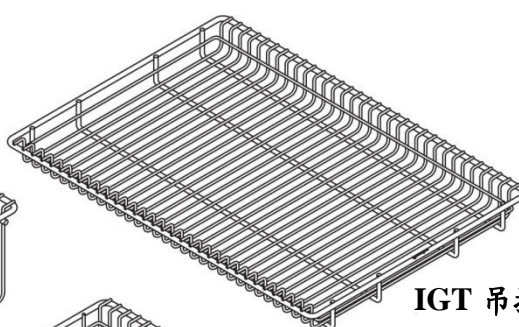
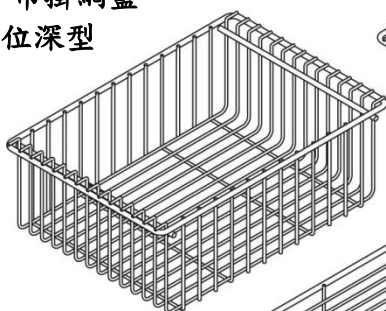


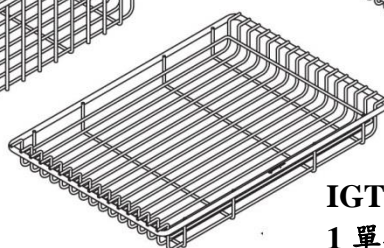
非常感謝您購買 Snow Peak 產品。本產品為 IGT 燒烤桌專用瀝水籃，請在使用前詳閱本使用說明書，以確保使用時的安全。另外，在閱讀後也請妥善保管本說明書。雖然本產品已盡力做好萬全品管，不過在野外使用前，請在安全的場所進行組裝，並重新確認使用方法及附屬零件是否齊全。若說明內容中有您無法理解的部分或產品發生問題時，請立刻停止使用，並向購買的店家或本公司客服部門進行諮詢。

各部名稱

IGT 吊掛網籃-
1 單位深型

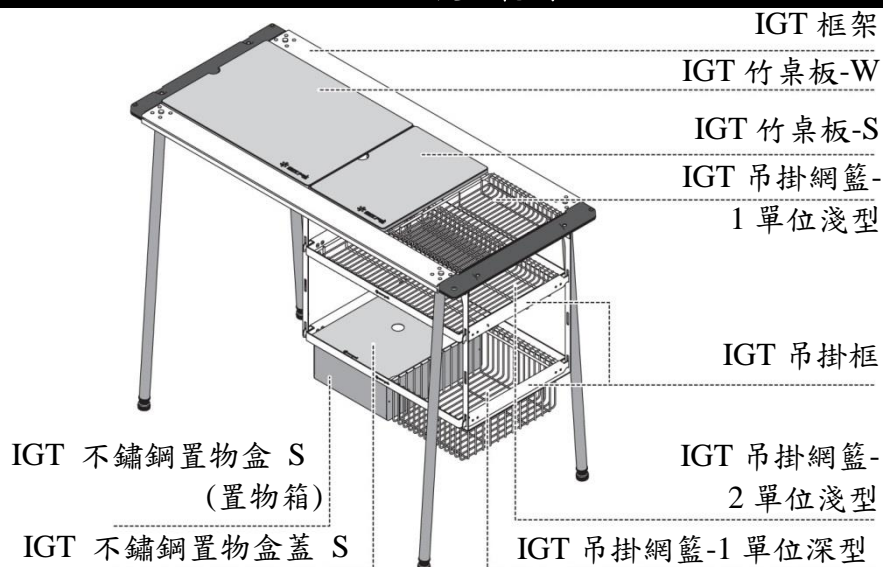


IGT 吊掛網籃-
2 單位淺型



IGT 吊掛網籃-
1 單位淺型

使用範例



**套件內容 IGT 吊掛網籃-
1 單位深型**

本體×1

**規格
1 單位深型**

- 材質：本體/不鏽鋼
- 尺寸：
245×356×127(h)mm
- 容量(內部尺寸)：
227×316×121(h)mm
- 重量:1.1kg
- 最大裝載重量：10kg
- 使用 IGT 不鏽鋼置物盒
蓋 S (另售)時的最大堆
疊數：最多 3 層

**套件內容 IGT 吊掛網籃-
1 單位淺型**

本體×1

**規格
1 單位淺型**

- 材質：本體/不鏽鋼
- 尺寸：245×356×42(h)mm
- 容量(內部尺寸)：
227×316×36(h)mm
- 重量:0.8kg
- 最大裝載重量：10kg
- 使用 IGT 不鏽鋼置物盒
蓋 S (另售)時的最大堆
疊數：最多 3 層

**套件內容
IGT 吊掛網籃-2 單位淺型**

本體×1

**規格
IGT 吊掛網籃-2 單位淺型**

- 材質：本體/不鏽鋼
- 尺寸：500×356×42(h)mm
- 容量(內部尺寸)：
478×310×34(h)mm
- 重量:1.4kg
- 最大裝載重量：15kg

使用前請詳讀 請詳讀後避免各種可能事故，安全的進行使用。



危險 可能造成明顯危及生命安全之重大事故的事項。



警告 若使用方式不當，可能造成使用者死亡或重傷的事項。



注意 可能造成使用者受傷或本體損壞、物品損壞等間接損害原因之行為。

注意事項



危險 可能造成明顯危及生命安全之重大事故的事項。

- 當您將本產品裝設在 IGT 燒烤桌上使用時，請勿將瓦斯等燃料及電池存放於本產品內，這些物品在承受其它燃燒機器所發出的高熱後，皆有可能發生爆炸及火災等重大事故。
- 使用 IGT 燒烤桌前，請務必詳閱 IGT 燒烤桌的使用說明書。



警告 若使用方式不當，可能造成使用者死亡或重傷的事項。

- 請勿在已裝設本產品的 IGT 燒烤桌上使用烤肉箱等使用炭火為熱源的燃燒機器，以免發生火災。
- 當將本產品裝設在 IGT 燒烤桌上使用時，請注意勿使周邊瓦斯機器發生沸騰溢出等情形。另外，使用瓦斯機器時發生的高熱也有可能傳導至本產品造成溫度升高，在使用時請多加留意，以免造成燙傷。
- 當您使用不鏽鋼置物盒蓋 S 將 IGT 吊掛網籃-1 單位深型／淺型(另售)堆疊起來時，請不要堆疊超過 3 層以上。另外，也不要倚靠或晃動堆疊起來的本產品。特別是須注意勿讓孩童靠近，若本產品被推倒或滑落時都可能造成相當大的危險。
- 當您使用不鏽鋼置物盒蓋 S 將 IGT 吊掛網籃-1 單位深型／淺型(另售)堆疊起來

- 請特別注意勿在本產品上放置超過最大裝載重量的物品。即使裝載物品重量低於最大裝載重量，在搬動前也請先稍微抬起，確認重量是否過重而不利搬運，以避免在操作失誤時，造成本產品或其他物品變形、破損，以及受傷等各種意外事故發生。
- 當您將本產品裝載於車輛上搬運移動時，請特別小心，以免本產品因車輛行駛時發生的離心力、加速、振動而倒下、滑倒，造成本產品或其他物品變形、破損。
- 時，請在平坦而開闊的場所進行。另外在堆疊時，請先將易碎物取出，本產品在堆疊起來後，有可能因震動等外力因素而倒塌，甚至造成受傷及器物破損等意外事故發生。
- 當搬動本產品時，請注意不要傷及腰部及身體其他部位
- 請勿乘坐、站立、攀爬在本產品上，這些行為都可能使本產品破損、倒下，進而導致受傷等意外事故發生。



注意 可能造成使用者受傷或本體損壞、物品損壞等間接損害原因之行為。

- 當將本產品安裝在 IGT 燒烤桌上時，請在確定本產品已確實固定在 IGT 燒烤桌的框架上後，再將手放開。若未確實進行固定，可能會使本產品脫落，進而造成受傷及器物破損等意外事故發生。
- 若將本產品至於日光直射處或熱源附近時，會使本產品溫度升高甚至造成燙傷等意外，敬請注意。
- 本產品非常設用配件，若長期將重物放置在本產品內，可能會使本產品因此變形，敬請注意。
- 將餐具等易碎物存放於本產品內時，在搬動時請特別小心
- 請勿直接在本產品上調理食物，這可能會造成本產品被刮傷或變形。
- 凝結的露水可能會造成本產品生鏽，因若須將本產品保存於高濕或溫差極大的場所時，請特別注意。
- 請勿在本產品上施加過大力量或使其自高處掉落，這可能造成本產品變形、破損。
- 本產品在製造時雖已經過末端處理，但使用時還請多加留意，以免受傷。
- 當您使用不鏽鋼置物盒蓋 S 將 IGT 吊掛網籃-1 單位深型／淺型堆疊起來時，可能會刮傷本產品或不鏽鋼置物盒蓋 S，使用時請多加注意。

保養方法

- 清洗時請使用中性清潔劑清洗，再使用扭乾的抹布將污垢擦拭乾淨。
- 使用後請徹底陰乾，並存放於無日光直射，通風良好的地方進行保管。

關於品質保證

您所購買的產品，已盡力做好萬全品管，但萬一仍發現不良處時，請聯絡您所購買的經銷店家或本公司客服中心。如為生產上的缺陷時，將予以無償修理或更換。其他情形時，則收取合理的價格修理。修理或更換的判斷，依據本公司的裁量。此外，以下情形屬於無法保證、修理的情形，敬請見諒。


1. 判斷為未依照使用說明書的情形。
2. 因素材年久劣化之產品壽命。
3. 因改造或粗魯使用造成的產品故障。
4. 因非預期事故造成的產品故障。
5. 因其他非生產上缺陷造成的產品故障。
6. 因髒污或生鏽造成的故障。
7. 因拆解時發生的不良或破損。
8. 因掉落或其他撞擊造成零件變形或破損之不良。
9. 耗材劣化、破損、故障及伴隨之不良。
10. 因與其他公司產品組合造成的故障。

關於修理

- 如果您需要正式的修理服務，請逕向購買商店或本公司使用者服務專線洽詢。
- 在您委託修理之前，請務必讓產品充分晾乾，並將產品上的污漬清除乾淨。
- 為了讓我們清楚地知道什麼地方需要修理，請務必附上便條或掛牌。同時請利用便條或掛牌寫下產品發生破損時的詳細狀況。
- 關於產品維修/更換的運費及修理費用，請依下列規定辦理。
 1. 新品瑕疵：由本公司支付來回運費及更換費用。
 2. 一般維修案件：由顧客支付來回運費及修理費用。

如有任何需要解說或服務之處，請逕向購買商店或本公司使用者服務專線洽詢。

雪諾必克客服專線

 **02-2831-1230 (09:00~17:00)**

service@snowpeak.com.tw

日商雪諾必克股份有限公司台灣分公司

台北市士林區中山北路六段39號

辦公室：02-2831-0080

直營店：02-2831-1003

www.snowpeak.com.tw

韓國製