

使用説明書：Ver 1.01

SDE-259 / SDE-260

Landnest 寢室帳S/M

SET-259 / SET-260

Landnest 帳篷天幕組S/M



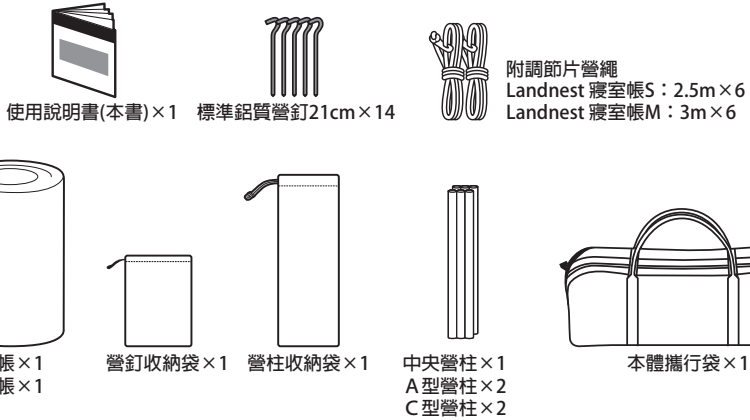
Landnest 寢室帳S



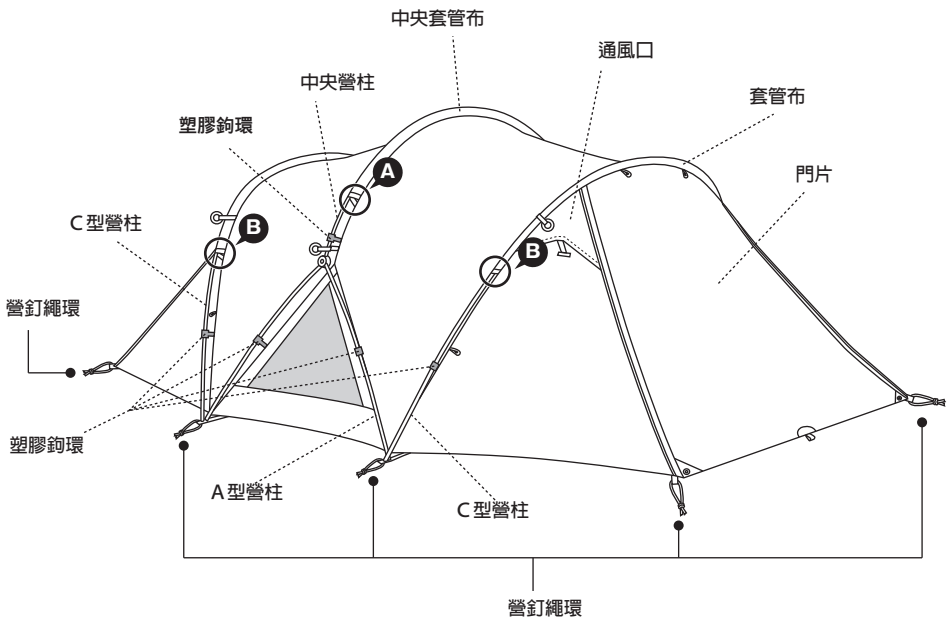
Landnest 寢室帳M

誠摯地感謝您購買Snow peak產品。本產品為露營用帳篷。為能安全使用本產品，請務必詳閱本說明書，並請妥善保管本說明書。若說明內容中有無法理解的部分，或是商品有不良情形，請立即停止使用，並向購買門市或本公司客服中心詢問。

套裝內容



各部位名稱



安全注意事項 使用前請仔細閱讀本說明書並安全使用本產品，以避免可能發生的意外事故。

⚠ 危險 表示所採取之行為極可能導致重大意外事故發生，並會造成生命危險。

- 此帳篷並不是難燃性材質。絕對不可在帳篷內使用燃燒式的露營燈、火爐、暖爐等熱源，以及會產生火苗或火焰的火柴、蠟燭、打火機、香菸等。在狹小的空間內使用煙火非常地危險，會有引發火災、缺氧或一氧化碳中毒之虞，非常危險，請務必小心。
- 請勿在帳篷內存放燃料、補給燃料，或是攜入易燃物品。



⚠ 警告 表示可能會導致使用者死亡或重大事故發生的錯誤行為。

- 請密切留意氣象狀況，當預測有強風或惡劣天候時，請立即停止露營，並前往安全場所避難。
- 請勿將高溫加熱後的物品或具有發熱性的物品帶進營帳內，帳篷內可能因天候而呈現高溫狀態，因此有中暑的危險。若有孩童在帳篷內午睡，應特別留意。
- 請選擇沒有風吹、雪崩、懸崖塌陷、突然漲潮等疑慮的穩固地盤及排水良好的平坦場所來架設營帳。
- 使用前請先確認本產品各部位是否有異常。發現異常時請立即停止使用，並向購買門市或本公司客服中心聯繫進行檢查或是修理。



⚠ 注意 表示此類行為可能會導致人員受傷、產品破損或波及其他器物等情況。

- 本產品非長期設置用產品。
- 請注意帳篷表面會因日曬而呈現高溫，可能會造成人員低溫燙傷。
- 請勿在營火或煙火旁搭建、使用帳篷，搭建或撤收帳篷時，請確認周圍並沒有火源，否則帳篷可能會被散落的火星燒出洞來。
- 搭建或撤收帳篷時，請確實抓緊營柱避免被風吹動，否則可能因營柱前端反彈造成意外事故。請在作業前先確認周圍是否有人，以確保安全。
- 請確實固定營釘、營繩後再使用。
- 帳篷布料若長時間曝曬於日光下，會出現退色與產品劣化等現象，因此請勿將本產品當作長期設置用的產品來使用。

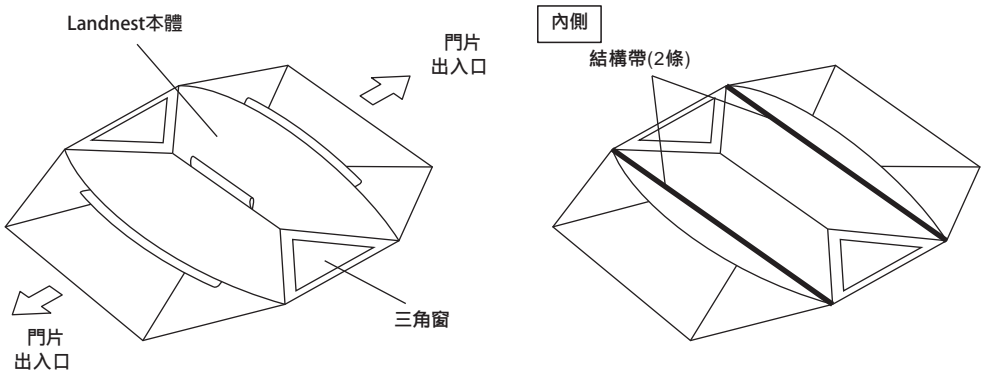
保養方法

- 本產品採用聚酯纖維布料，並以組合方式製成的。我們在設計時業已考量到布料的特性，盡可能在加工方式及配色模式上採用不易暈染的搭配方式，但還是可能會因為保存狀態而出現暈染的情況。不周之處請多包涵。同時，請千萬避免以潮濕的狀態存放。
- 潮濕狀態下保管時，會產生發霉、發臭、布料顏色暈染、布料劣化等問題，因此使用後請在通風良好的陰涼處充分晾乾，以軟刷子等輕刷髒污後保管。
- ※營柱撐起的狀態下，請勿將帳篷顛倒放置，以免折損營柱或損傷布料。
- 請去除營柱表面的髒污、充分乾燥後保管。在潮濕狀態下保管時，會導致腐蝕、強度變差。連接部位要常保清潔，請薄薄地塗布少量的矽質潤滑劑。過度塗抹時，布料上會沾上油漬，敬請注意。此外，營柱內部的彈性繩非必要請勿拉扯。
- 請保存在避免高溫潮濕、日光直射、通風良好的場所。
- 拉鍊上附著泥、砂、灰塵等的狀態下使用時，會造成磨耗、破損，請隨時使用刷子等加以清潔。此外，為使拉鍊滑動順暢，請定期塗抹少量的矽質潤滑劑。過度塗抹時，布料上會沾上油漬，敬請注意。
- 若布面出現小破洞，可用市面販售的修補膠帶來修補。進行修補前請詳細閱讀修補膠帶的使用說明書。
- 隨著一再地使用，造成大範圍的材質劣化、超過耐久程度時，將可能無法修理。
- 為準備下次使用之需，包含營釘等配件在內，均請充分保養、檢修。

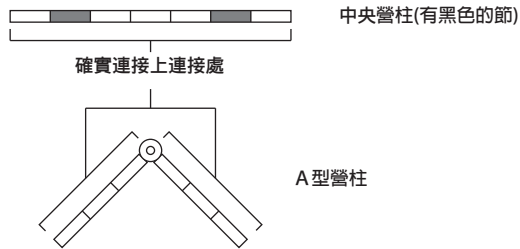
搭設步驟

搭帳、收帳請依照以下說明反覆練習，以備實際露營之需。露營前，請務必確認套組內容是否齊全。請勿強行搭帳或收帳，以免造成本體、營柱的毀損或發生事故。使用前請仔細閱讀本說明書。

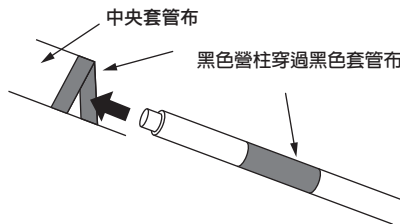
- ① 將帳篷本體攤平在平坦的場所。
此時，請考慮2個出入口的門片的方向。
※請確認兩條結構帶的快扣都已經接上，如果是解開的狀態，請務必在搭設之前扣上。
基本上三角窗朝向上風處。



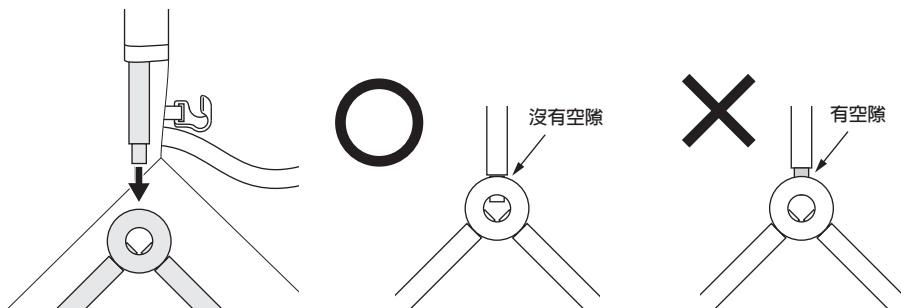
- ② 將中央營柱與2組A型營柱給組裝連接起來，並確實連結好各節營柱。
※營柱的連接處請確實插入到底，確定之間無間隙。



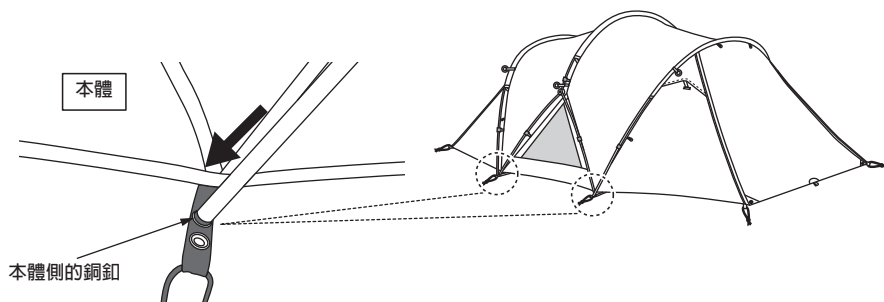
- ③ 確認印有Ⓐ的位置(參考各部位名稱)，將中央營柱穿過中央套管布。



- ④ 將中央營柱的一端連接到A型營柱。
請確認中央營柱的尖端是否有確實插入到A型營柱中。

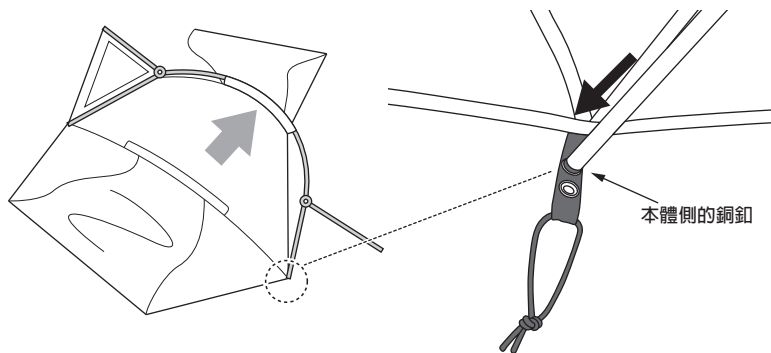


- ⑤ 將A型營柱的尖端插入本體側的銅釦。×2處

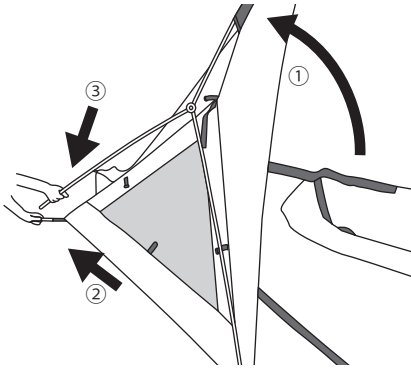


- ⑥ 如同④一樣將另一側中央營柱的尖端連接到A型營柱。

- ⑦ 如下圖所示，一邊讓中央營柱彎曲，一邊將A營柱的一端插入本體側的銅釦。

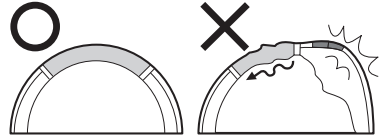


- ⑧ 一邊慢慢將營柱全體整個抬起，一邊將銅釦拉到自己面前。將A型營柱另一側的尖端插入本體側的銅釦中。

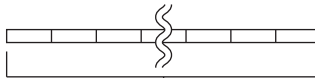


①~②：一邊抬起營柱一邊拉近銅釦。
※此時，請一邊確認全體的平衡一邊進行操作，讓營柱黑色的節收納在套管布內。

③將A型營柱插入銅釦
※營柱自立之後，請檢查營柱之間的連接是否牢固。

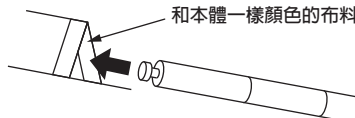


- ⑨ 將2組C型營柱給組裝連接起來，並確實連結好各節營柱。
※營柱的連接處請確實插入到底，確定之間無間隙。

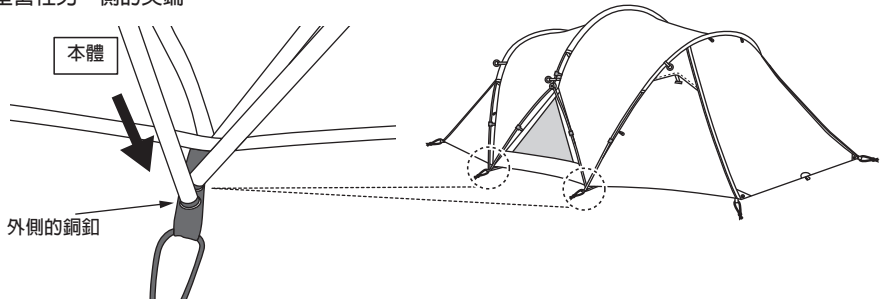


確實連接上連接處

- ⑩ 確認印有⑩的位置(參考各部位名稱)，將C型營柱穿過套管布。



- ⑪ 穿過套管布之後，將C型營柱的尖端插入外側的銅釦。用同樣的方式插入C型營柱另一側的尖端。



- ⑫ 另一根的C型營柱也和⑪相同的方式安裝到中央營柱。

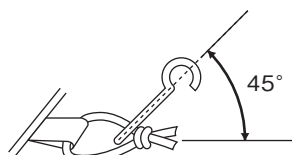
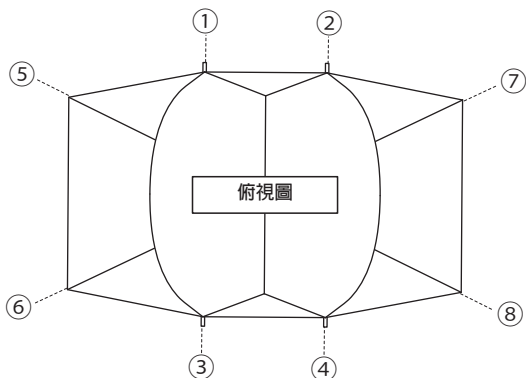
- ⑬ 將帳篷本體附屬的塑膠鉤環確實扣到各個營柱上。
將營釘穿過下擺處的營釘繩環，下釘營釘。

※營釘請敲入至最底。

※勉強敲入營釘時，會造成彎曲或凹折。請一點點地敲入，遇到石頭等障礙物時，請變更下釘位置。

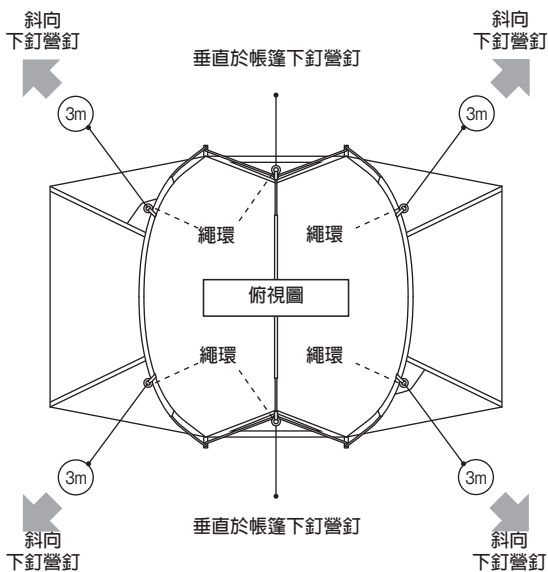
※未拉起拉鍊的狀態下敲入營釘有時會使門無法關閉。

- 14 將各角落繩環按照下圖所示的順序輕輕拉動，確保沒有鬆弛後下釘營釘。

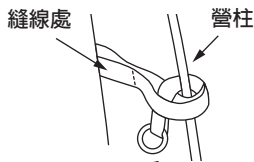


營釘應與地面呈
45° 釘入地面。

- 15 拉伸各條營繩，將營釘下釘。

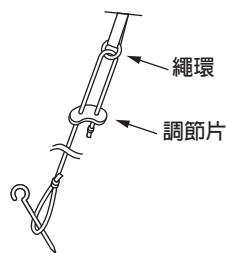


繩環的安裝方法



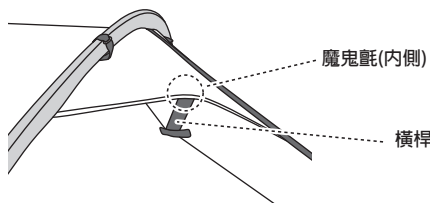
織帶必須包覆捲住營柱，
再穿過車縫線處的穿洞。

營繩安裝方法



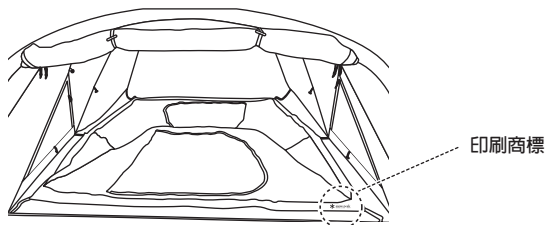
- 16 調整營繩上的調節片，使其具有張力。
※請注意不要拉扯過度。拉扯過度會增加外帳負擔而有破損之虞。

- 17 將通風口的橫桿撐起，用魔鬼氈固定。(2處)

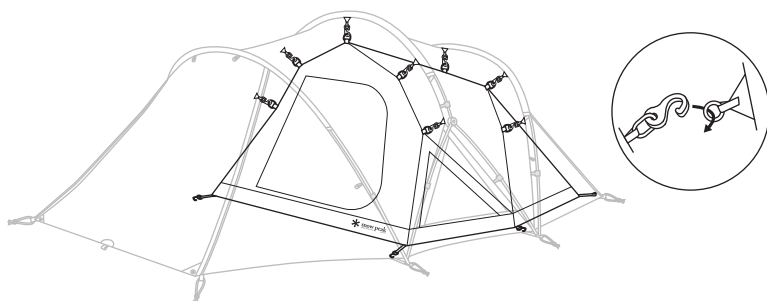


內帳的安裝方法

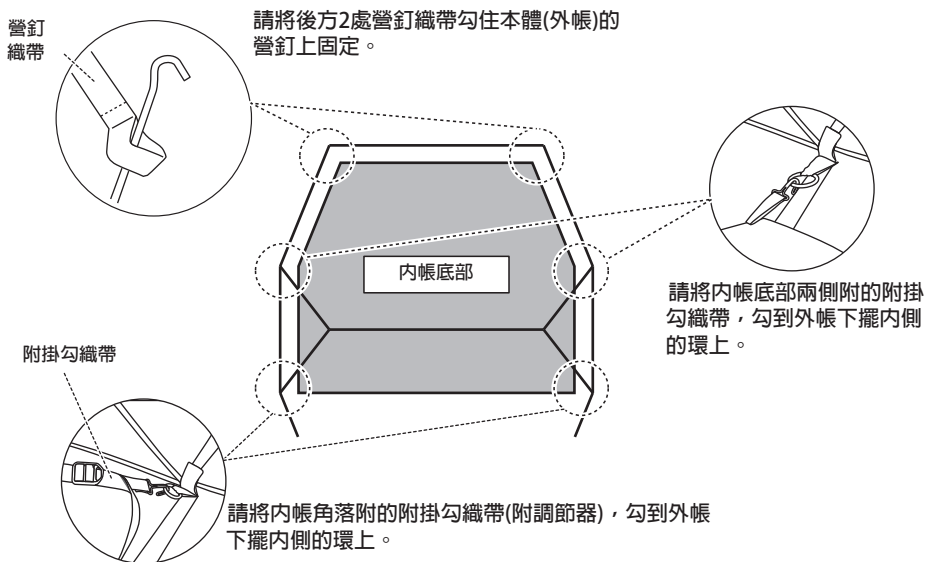
- 1 確認內帳的前後，鋪在室內。
內帳底部印有商標的是室內側。
※外帳本體並沒有設定前後。



- 2 將內帳的塑膠掛鉤掛到外帳內側的塑膠環上。



- 3 請按照下圖所示安裝底部的各個角落。



收帳・保存時的注意事項

- 請在充分乾燥後再進行收納。
- 遇到強風時，請等風停了再進行收帳。
- 在安裝了內帳或是併用了其他帳篷/天幕的情況下，請務必將內帳或併用的產品從本體上取下來之後再進行收帳。
- 請確認帳篷內沒有任何東西，所有的面板和窗戶的拉鍊都已經拉上之後再進行收帳。
- 收帳前請確認全部的結構帶都已經連接上。下次搭設時下營釘會變得容易。
- 請務必每次都要從中央往兩端折疊收起營柱。若任意從一端折疊時會增加營柱內部彈性繩的負擔造成鬆弛或斷裂。可能造成營柱彎曲或是斷裂。
- 請將營釘全部拔出，除去髒汙，頭朝下收納在營釘收納袋中。請將營柱全部收到營柱收納袋中。以裸露的狀態收納的話可能會對本體布面或是本體收納袋造成損傷。

關於減少反潮

空氣中所含的水份，會因為急速地變冷而呈現霧狀，形成結露的狀態，此為反潮。特別是在狹小的帳篷等空間內，會因室內溫度變高，而提高了發生反潮的機率。形成的原因是因為人體構成要素的水份約占了60%，會隨著呼吸或汗水排出，成為水蒸氣而在帳篷內形成結露。帳篷內，特別是外帳、地布部位等防水性能高的部位，容易反潮。即使透濕防水性優異的材質，視其使用狀況，也無法完全防止結露的形成。為減少反潮狀況，使用中請適時地通風。

關於潑水、防水性能

- 本產品採用聚酯纖維布料，並以組合方式製成。各部位的布料均經過高性能的撥水加工處理，但由於布料特性使然，整體而言仍會有某些部位的撥水性能（撥水型態及耐用度）出現差異。不周之處請多包涵。
- 防潑水加工會隨著使用次數使得防潑水機能變差。當防潑水變差時，請使用市售的防潑水噴霧劑等。使用噴霧劑時，請詳閱噴霧劑的注意事項。
- 雖已使用防水性能高的布料，但長時間接觸地面的水坑等時，會使雨水滲入，導致部分變色。

紫外線的影響

- 本產品已於外帳的布料上施以抗UV加工。抗UV加工可抑制對人體有害的紫外線穿透，同時減緩材質強度劣化。
- ※抗UV加工並非完全地防止紫外線對人體的影響或防止材質劣化。
- 帳篷材質長時間曝曬於日光下，會因褪色或布料劣化等造成強度變差，請勿做為長期設置所使用。
- 因紫外線的影響導致材質的劣化，超過耐久程度時，有時將無法修理。

簡易問題排除

- Q：營柱在露營現場折斷了。
- A：請立即以隨附的維修套管進行緊急維修，或以木夾板和膠帶加以固定，或視情況進行撤收。
- Q：帳篷本體在露營現場破裂或被刺穿。
- A：為避免受損範圍擴大，請立即進行緊急維修，使用膠帶予以雙面貼合，或使用市售的帳篷維修包進行修補。使用市售的維修包時，請詳閱維修包的使用說明書。
- Q：防水性能降低。
- AA：防水性能來自防水加工，在重複使用多次後，防水性能會逐漸降低。請使用噴霧式防水劑噴塗於防水性能降低的部位。使用噴霧式防水劑時，請詳閱噴霧式防水劑的使用說明書。
- Q：布料發霉時。
- A：請以乾擦方式將發霉的部位擦拭乾淨，然後以酒精殺菌。如果霉菌造成布料變色，則無法恢復原狀。如果您嘗試勉強加以清除，可能會導致布料或塗層劣化，請特別留意。

關於品質保證

您所購買的每一件雪諾必克產品，在出廠前都已通過嚴格的品質檢驗，萬一發現產品有瑕疵，請向購買店家或本公司客服專線專線洽詢。如果確定是新品瑕疵，我們將免費提供修理或更換等服務。若非新品瑕疵，我們也能以合理的價格提供修理服務。本公司保留判斷應予以修理或更換的決定權。同時，如有下述情況，恕本公司無法提供修理服務，請多包涵。1.產品使用年限已過，材質已經老化 / 2.擅自改裝或操作不慎導致產品故障 / 3.使用者明顯未依使用說明書指示操作 / 4.因意外事故導致產品故障 / 5.其他非因產品製造過程中的疏失導致的故障 / 6.因髒污或生鏽導致產品故障 / 7.因拆解而造成的瑕疵或破損 / 8.因摔落或其他類似的衝擊導致零件出現變形或破損等瑕疵 / 9.因摩擦造成零件產生變化或因此而造成的故障 / 10.因試圖與其他公司的產品組合而造成的故障

關於修理

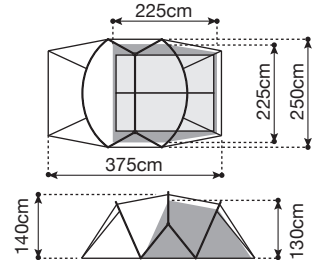
- 如果您需要正式的修理服務，請向購買店家或本公司客服專線洽詢。
- 在您委託修理之前，請務必讓產品充分晾乾，並將產品上的污漬清除乾淨。
- 為了讓我們清楚地知道什麼地方需要修理，請務必附上便條或掛牌。同時請利用便條或掛牌寫下產品發生破損時的詳細狀況。
- 關於產品送修時的運費及修理費用，請依下列規定辦理。
 - 1.新品瑕疵：由本公司支付來回運費及修理費用。
 - 2.一般維修：由顧客支付來回運費及修理費用。

規格

Landnest 寢室帳S

- 材質：外帳/75D滌塔夫・PU塗層最低耐水壓1,800mm・撥水加工・抗UV加工、內帳篷布/68D滌塔夫・底部/210D聚酯纖維牛津布・PU塗層最低耐水壓1,800mm・營柱/鋁合金A6061(φ13mm)
- 本體攜行袋尺寸：65×20×25(h)cm
- 重量：7.2kg。

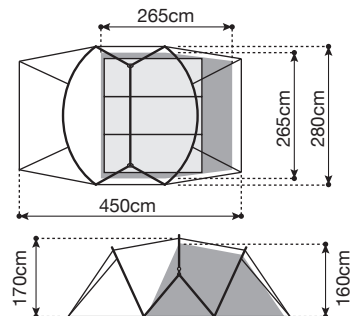
○使用人數：2名



Landnest 寢室帳M

- 材質：外帳/75D滌塔夫・PU塗層最低耐水壓1,800mm・撥水加工・抗UV加工、內帳篷布/68D滌塔夫・底部/210D聚酯纖維牛津布・PU塗層最低耐水壓1,800mm・營柱/鋁合金A6061(φ13mm)
- 本體攜行袋尺寸：70×21×25(h)cm
- 重量：8.7kg

○使用人數：3-4名



如有任何需要解說或服務之處，請逕向購買商店或本公司使用者服務專線洽詢。

snow peak使用者服務專線
☎ 02-2831-1230 (9:00~17:00)
Email:service@snowpeak.com.tw

台灣雪諾必克企業股份有限公司
〒台北市士林區中山北路六段39號
Tel.02-2831-0080 / Fax.02-2831-0081
www.snowpeak.com.tw