



GS-370

安定爐

使用說明書 Ver.1.00

誠摯地感謝您購買 snow peak 產品。為能安全使用本產品，請務必詳閱本說明書，並請妥善保管本說明書。若對說明書之內容抱有疑問或有無法理解之處，請務必在使用前向本公司詢問。

snow peak 的燃燒器具皆經過燃燒測試後才出貨，因此可能導致爐架與火嘴等部位稍有變色，敬請見諒。

本產品為戶外專用直結型瓦斯爐。請勿於室內、車內及帳棚內使用。恐造成一氧化碳中毒或因缺氧窒息死亡。在戶外的狹小空間使用時也請保持通風良好。使用過程中或剛使用完畢後爐具會產生高溫，請小心燒燙傷並避免讓幼童觸碰。

關於本使用說明書之警告與注意標示



警告 因操作錯誤，可能造成使用者死亡或重傷。



注意 因操作錯誤，可能導致使用者受傷或發生物品損害的危險。



警告

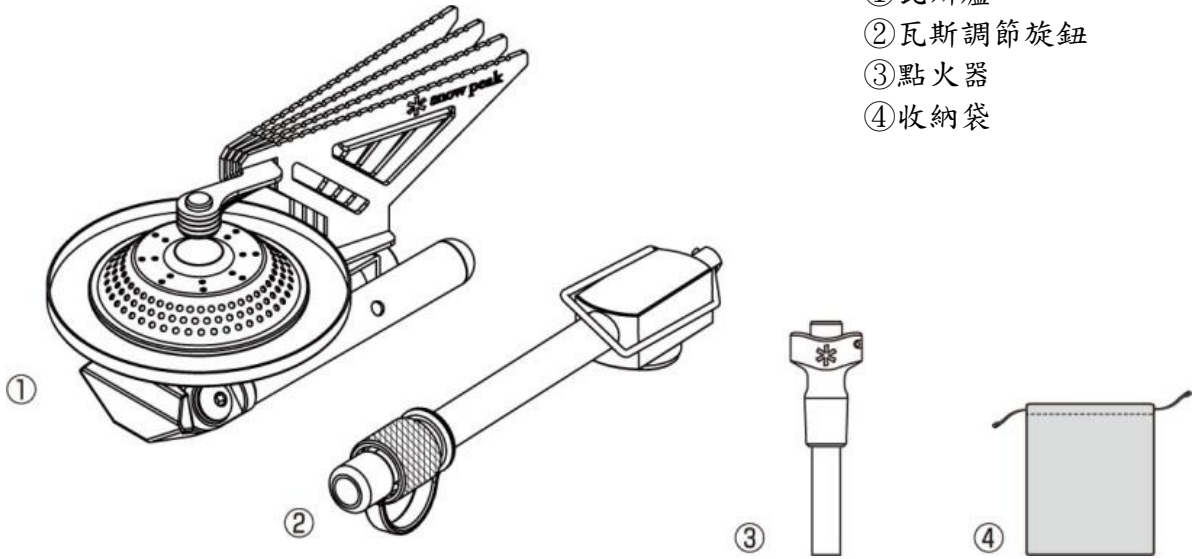
進行實地登山及露營時切勿過分仰賴單一爐具，建議準備其他爐具以備萬一。



注意

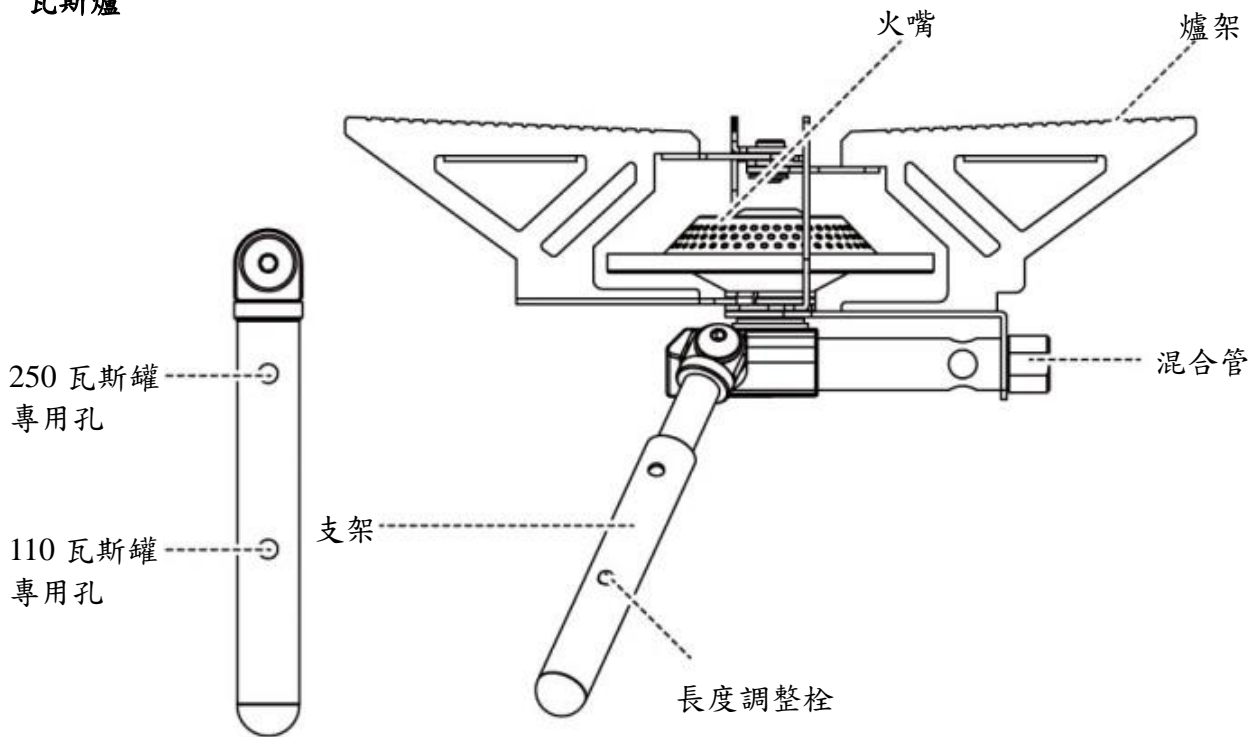
在山地及低溫環境下，附屬的點火器（點火裝置）可能失靈。進行登山及露營活動時，建議攜帶火柴或打火機（非電子式）備用。

《配件名稱》

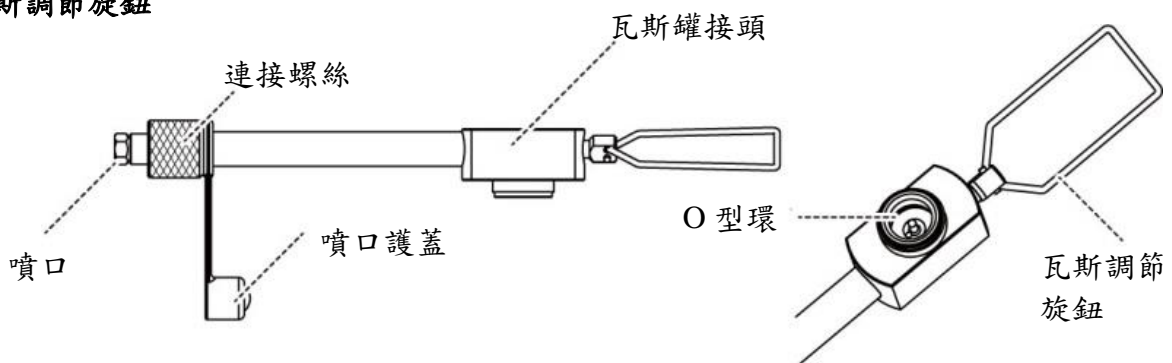


《各部位名稱》

瓦斯爐



瓦斯調節旋鈕



規格

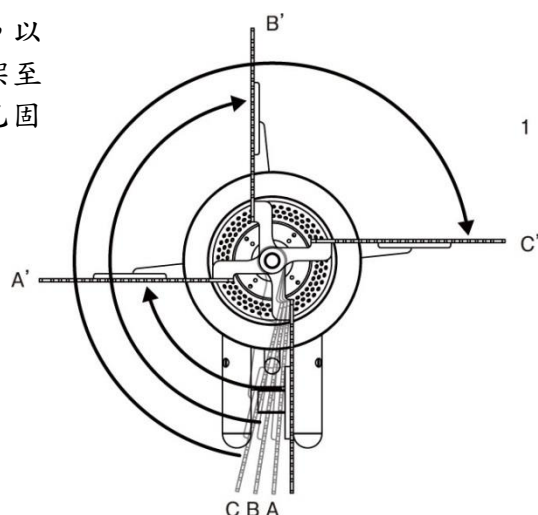
外型尺寸	使用 250 瓦斯罐時：190×310×147(h)mm 收納時：瓦斯爐/70×126×59(h)mm 瓦斯調節旋鈕/21×136×25(h)mm
重量	220g、點火器/16g
瓦斯消耗量	235g/h
火力	2900kcal/h
使用鍋徑	ψ23cm 以下/不可使用荷蘭鍋
容量	4ℓ 以下

● 瓦斯消耗量及輸出功率為本公司實驗室所測量算出的數值。

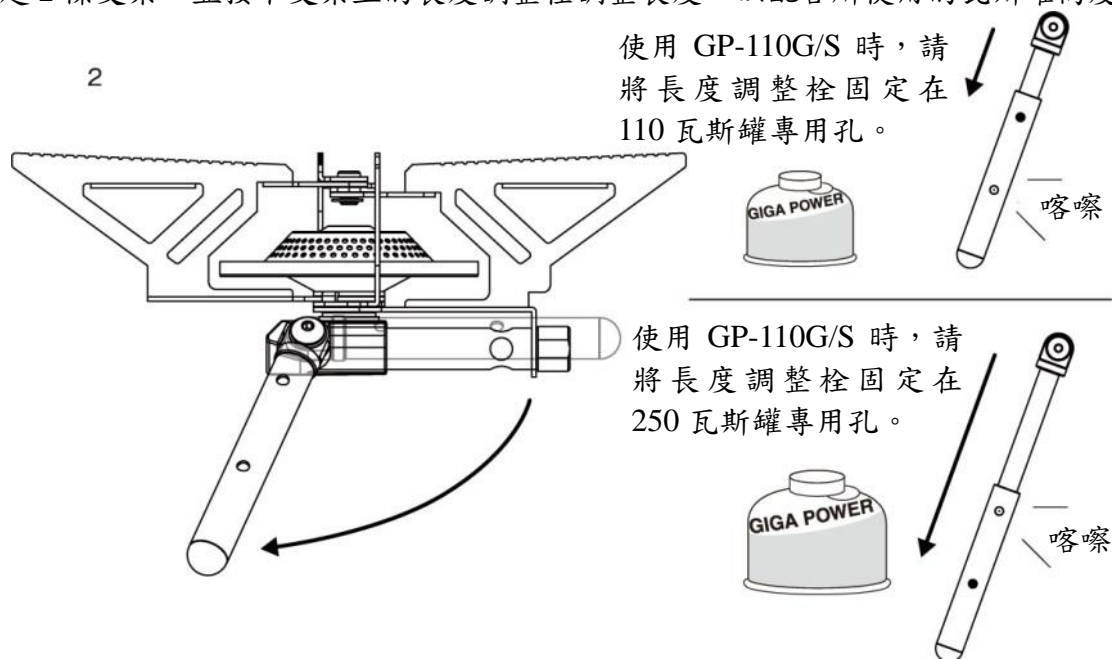
● 瓦斯罐只能使用上表中的 Snow peak 專用瓦斯罐。

組裝與使用方法

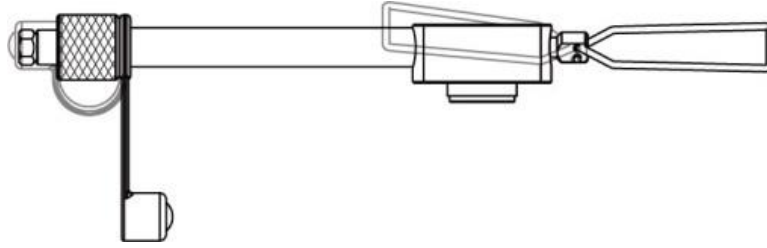
1. 從瓦斯爐上方角度觀看，以順時鐘方向轉動3片爐架至固定位置。(其中一片已固定。)



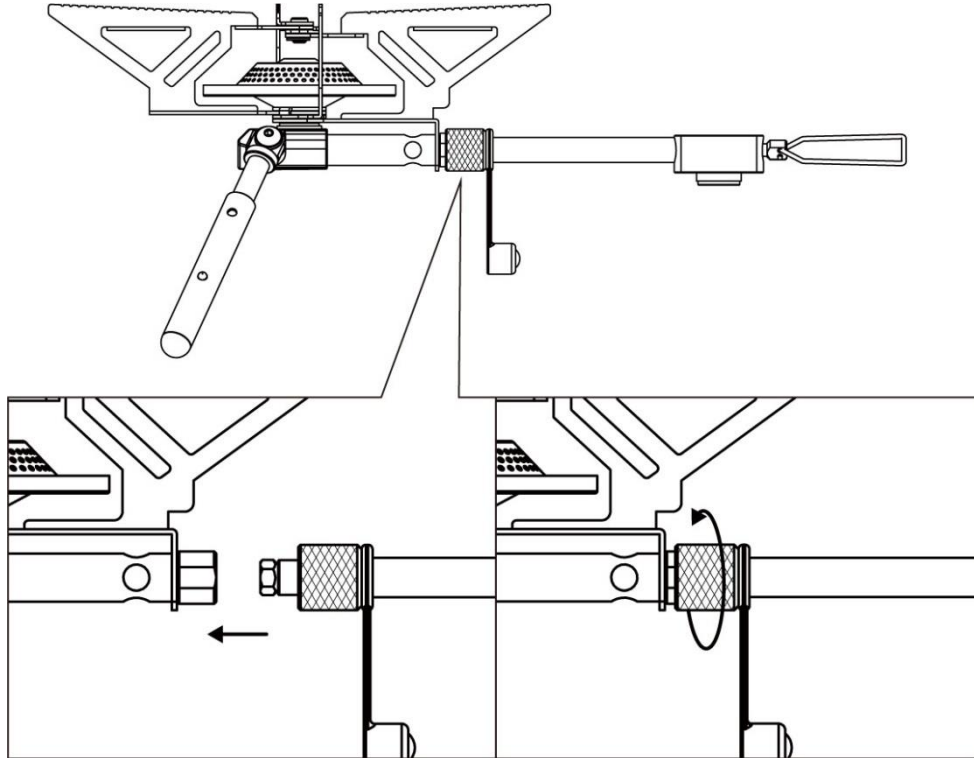
2. 立起2條支架，並按下支架上的長度調整栓調整長度，以配合所使用的瓦斯罐高度。



3. 拉出瓦斯調節旋鈕，打開噴口護蓋。



4. 將噴口確實插入混合管到底，並鎖上連接螺絲。



警告

若連接處脫落，將會噴出大火，可能導致人員燙傷或引發火災，因此請確實鎖緊連接螺絲。並請注意不可讓砂土等異物跑進連接處。



警告

若砂土或灰塵堵在噴口，瓦斯爐將無法正常燃燒，因此在組裝與分解時應特別注意。收起用具時，務必蓋上噴口護蓋。

注意噴口是否
堵塞

收納用具時請務必
蓋上噴口護蓋



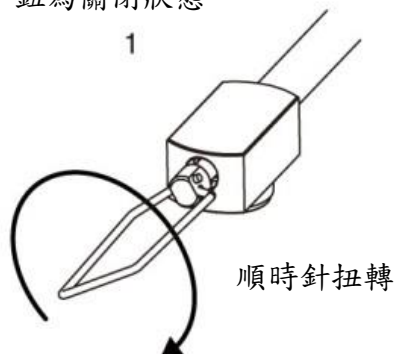
瓦斯罐的安裝方法

警告 請使用 Snow peak 指定的專用原廠瓦斯罐（GP-250G，GP-250S，GP-110G，GP-110S）。切勿使用非指定之產品。

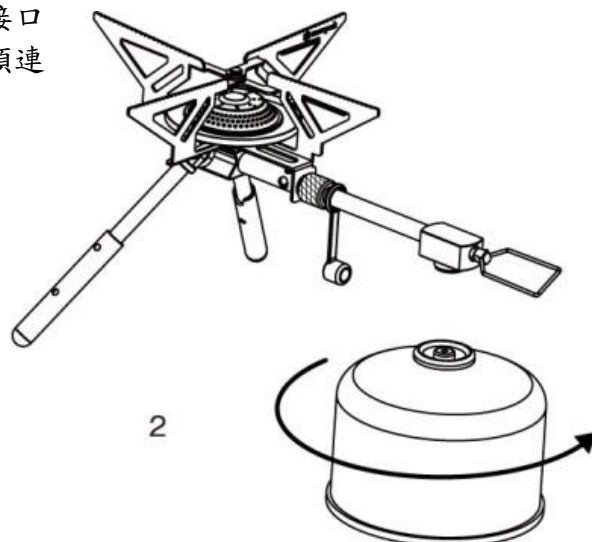


若使用非指定的瓦斯罐，本公司不負產品保證責任亦不受理維修。敬請注意。

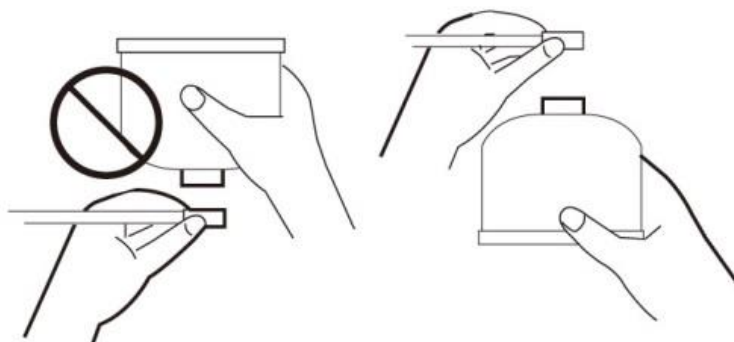
1. 請確認瓦斯調節旋鈕為關閉狀態



2. 將瓦斯罐的連接口朝上與氣管接頭連接。



注意 連接瓦斯罐時，瓦斯罐應呈直立狀態（接口朝上）。



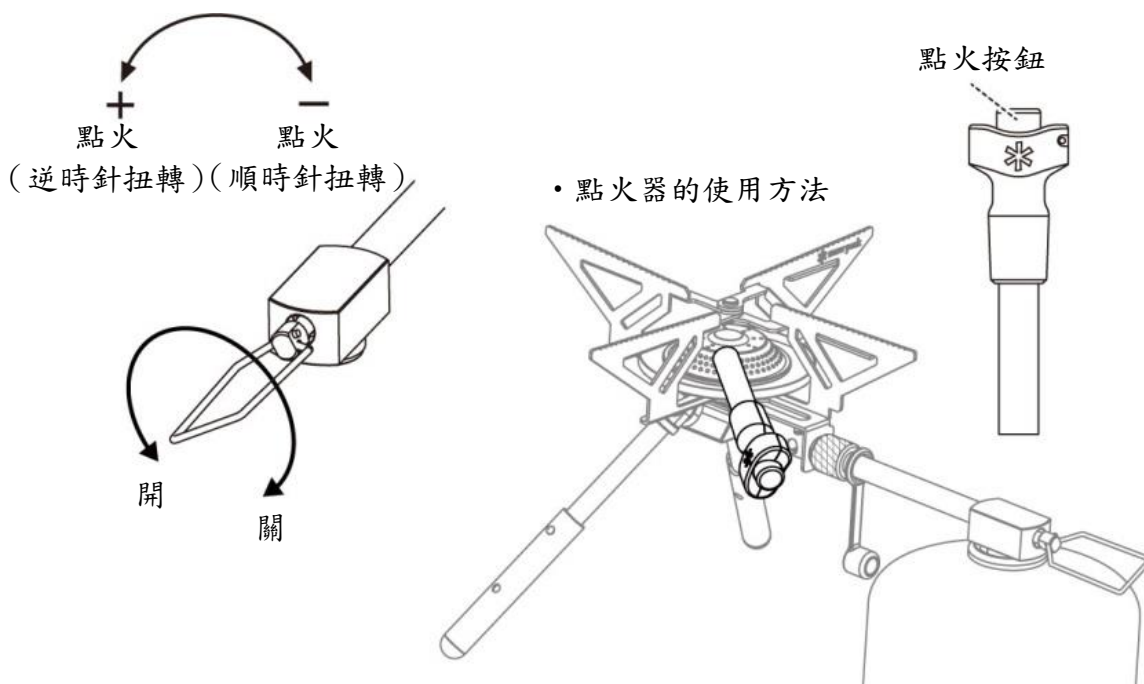
以逆時針方向慢慢轉動鎖入瓦斯罐並確認是否固定鎖緊。

警告 拆裝瓦斯罐時，可能造成少量瓦斯外洩。請避免在火源處或是通風不良場所拆裝，恐引起火災造成危險。絕對禁止。

操作方法

1. 點火方法

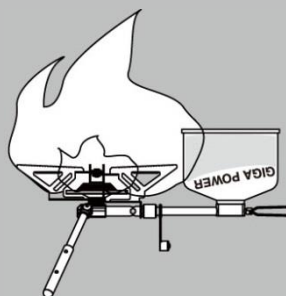
請先點燃打火機或火柴，再將瓦斯調節旋鈕以逆時針方向慢慢扭轉（向左扭轉）點火。使用點火器時，請先扭轉瓦斯調節旋鈕再碰觸噴嘴並按壓點火按鈕。若是沒有點燃時請先將瓦斯調節旋鈕關閉後再重新操作。



警告 點火時，請勿將手或身體靠近噴嘴上方，或是窺看噴嘴。避免噴出大火時造成燒燙傷的危險。

警告 點火時，請確認周圍沒有易燃物品。

警告 若將瓦斯罐如下圖倒置，會使設備產生異常，噴出大量火焰，可能導致人員燒傷或引發火災。安裝時請特別注意。



注意 開啟瓦斯後經過 2 秒鐘以上還無法點燃時，請停止使用點火器，保持空氣流通讓瓦斯臭味完全消散。當無法順利點燃時建議使用前端較長的打火機。

注意 點火器會因為天候及海拔等影響而失靈。請務必攜帶火柴或打火機備用。

2. 火力調節

將瓦斯調節旋鈕以逆時針方向（向左扭轉）扭轉時火力越大，以順時針方向（向右扭轉）扭轉時則火力越小。請慢慢轉動瓦斯調節旋鈕以調節火力。

3. 熄火方法

將瓦斯調節旋鈕以順時針方向（向右扭轉）慢慢扭轉至爐火熄滅。並確認爐火完全熄滅。如需更換瓦斯罐，請熄火並待爐具完全冷卻後進行。

※ 瓦斯調節旋鈕的全關位置可能因產品個體有所差異，無法與旋鈕收納位置完全一致還請見諒。

瓦斯罐拆卸方法

1. 剛使用完畢的爐具會產生高溫。請待充分冷卻後再拆卸瓦斯罐。
2. 面向瓦斯罐底部以逆時針方向轉動拆下瓦斯罐。拆卸下來的瓦斯罐，請務必蓋上蓋子妥善保管。

收納方法

1. 轉開連接螺絲，拆開瓦斯爐與瓦斯調節旋鈕。
2. 用和組裝時相反的步驟收起支架，接著逆時針回轉爐架，將爐架聚集在一處。
3. 摺疊瓦斯調節旋鈕，蓋上噴口護蓋。
4. 將器具放進收納袋。

注意事項

請勿使用瓦斯漏氣、受到撞擊或是無法正常運作的瓦斯罐。

1. 請勿使用於烹調以外的用途。
2. 使用前請確認氣管接頭是否附著髒污及灰塵。請保持氣管接頭清潔，切勿隨意放置地面。附著髒污及灰塵可能造成火力降低或是無法輸送瓦斯而引發故障的原因。
3. 請使用直徑 23cm 以下、容量 4l 以下的鍋具。過大的鍋具可能因為輻射熱，使得瓦斯罐的加熱及重量無法取得平衡造成翻覆等危險。
4. 烹調時，地面溫度會因為鍋具輻射熱而升高。建議鋪設隔熱板等可反射熱度的器材。
5. 瓦斯壓力容易受到氣溫及瓦斯罐溫度影響而變化，造成燃燒狀態（火焰狀態或火力等）也隨之改變。
6. 可能因強風及烹煮外溢等造成熄火。烹調時切勿離開視線。
7. 發生異常燃燒狀況，請迅速熄火停止使用。
8. 金屬受熱部分及靠近火焰部分可能因燒痕產生變色。
9. 如有聞到瓦斯臭味時切勿點火，並熄滅所有火焰。再將瓦斯罐拆下。

檢修、保養方法

1. 請定期進行檢修、保養。
2. 使用前請確認爐具是否正常運作。
3. 如有烹煮外溢時，請務必使用布料等擦拭清潔爐頭。
4. 發現故障或有損壞時請勿使用。
5. 倘若發現本產品有任何異狀請聯絡經銷商或是本公司。切勿自行修理以免發生危險。

故障處理

分辨故障、異常的方法與處理方式

狀況	確認重點	處理
瓦斯漏氣 (散發瓦斯臭味)	<ul style="list-style-type: none">• 瓦斯罐是否完全轉緊。• 瓦斯罐是否傾斜安裝。	<ul style="list-style-type: none">• 請依循使用說明書安裝瓦斯罐。
	<ul style="list-style-type: none">• 氣管接頭的 O 型環是否磨損。• 瓦斯是否從瓦斯罐連接孔以外漏氣。	<ul style="list-style-type: none">• 請立即停止使用。
無法點燃	<ul style="list-style-type: none">• 噴嘴是否阻塞。	<ul style="list-style-type: none">• 請清潔噴嘴並去除阻塞物。
火力弱小	<ul style="list-style-type: none">• 瓦斯罐內的瓦斯余量不足。	<ul style="list-style-type: none">• 請更換新的瓦斯罐。
火力不集中	<ul style="list-style-type: none">• 噴嘴是否阻塞。	<ul style="list-style-type: none">• 請清潔噴嘴並去除阻塞物。
使用中熄火	<ul style="list-style-type: none">• 瓦斯罐內的瓦斯余量不足。	<ul style="list-style-type: none">• 請更換新的瓦斯罐。

	<ul style="list-style-type: none"> 噴嘴是否阻塞。 	<ul style="list-style-type: none"> 請清潔噴嘴並去除阻塞物。
無法熄火	<ul style="list-style-type: none"> 瓦斯調節旋鈕是否處於開啟狀態。 	<ul style="list-style-type: none"> 請將火力瓦斯調節旋鈕關閉到底。
產生紅色火焰	<ul style="list-style-type: none"> 是否有烹煮外溢的殘餘物附著。 只發生在爐架。 	<ul style="list-style-type: none"> 請清潔噴嘴並去除附著物。 此乃爐架的材質所造成的焰色反應，並非異常。
爐架、噴嘴及頂板發生燒痕		<ul style="list-style-type: none"> 此乃燃燒造成金屬變色，並非異常。
有斷斷續續的燃燒聲響		<ul style="list-style-type: none"> 此乃產品構造所致，並非異常。
<p>如經以上處理方法仍無法解決時...</p> <p>請立即停止使用，並聯絡經銷商或是本公司客服中心。</p>		

● 經確認上述內容後，仍有異常情況或無法判斷時，請洽詢經銷商或是本公司。

● 若無法熄火，請確認周圍安全無虞後讓瓦斯繼續燃燒直至氣體用完。

品質保證

本產品於出廠前已通過萬全措施，倘若有不備之處，請聯絡經銷商或是本公司客服中心。如因產品製造瑕疵則免費修理或更換。若為其他因素則酌收適當維修費用。本公司保留維修、更換之判斷權。如有下列情形，可能無法予以保固或受理維修還請見諒。


1. 因使用年久，材質劣化導致的壽命損壞
2. 因改裝及不當操作導致的故障
3. 未依使用說明書指示的操作方式導致的故障
4. 因意外事故造成產品的故障
5. 非因製造瑕疵造成的故障
6. 因髒污及生鏽造成的故障
7. 因自行拆解導致的故障
8. 因重摔或其他撞擊造成零件變形或損壞等不良狀況
9. 因磨耗造成零件產生變化及所引起的故障
10. 與其他廠牌並用導致的故障

維修事項

- 如需維修，請聯絡經銷商或是本公司客服中心。
 - 委託維修時，請務必讓產品充分乾燥並將髒污清除乾淨。
 - 請附上短箋或標示，清楚說明需要維修的部分。並盡可能詳細描述受損時的狀況。
 - 關於維修應注意事項，請參考本公司網站公布規則。
 - 關於維修品的運費及維修費用依下列規定。
1. 新品瑕疵：由本公司支付來回運費及更換費用。
 2. 一般維修案件：由顧客支付來回運費及修理費用。

※若有疑問請向購買門市或本公司客服中心詢問。

Snow peak 客服中心電話

 **02-2831-1230 (09:00~17:00)**

[Email: service@snowpeak.com.tw](mailto:service@snowpeak.com.tw)

日商雪諾必克股份有限公司

台灣分公司

〒台北市士林區中山北路六段2樓

www.snowpeak.com.tw

韓國製

本重要注意事項乃針對 Snow peak 爐具、瓦斯罐使用方法予以說明。
請詳細閱讀並妥為保存。

使用前

請詳閱本說明書安全使用以避免發生預期事故。

關於本使用說明書之警告與注意標示



危險

表示操作行為明顯危害生命安全等重大事故。



警告

因操作錯誤，可能導致使用者死亡或重傷。



注意

因操作錯誤，可能導致使用者受傷或發生物品損害的危險。

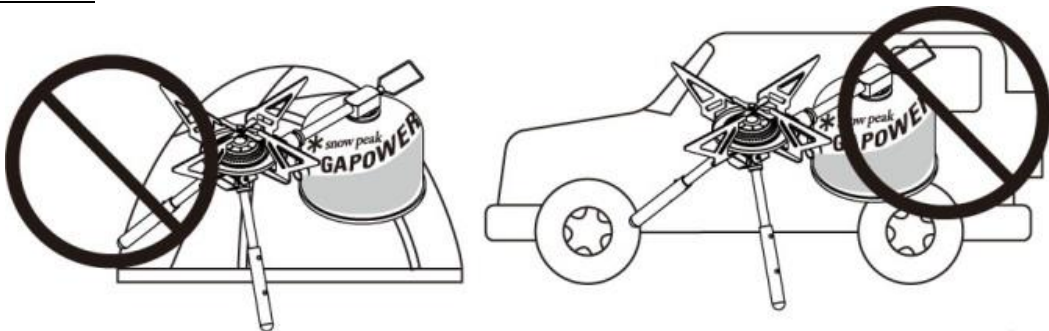


危險

- 絕對禁止在帳篷內、車內及室內使用。

本產品為戶外專用。請絕對不要在室內、帳篷內及車內使用。恐有缺氧或因有毒氣體造成死亡，或是嚴重中毒之虞。

本產品為戶外專用之設計。使用時會消耗大量的氧氣。於狹小的空間使用時，會造成缺氧、一氧化碳中毒或是引起火災等危險。



- 本產品請使用 Snow peak 指定專用瓦斯罐。原廠瓦斯罐可以讓本產品發揮其最大功效。請勿使用其他廠牌的产品。此外關於指定專用的原廠瓦斯罐的型號參考如下。
【理由】指定外瓦斯爐的閥門形狀、噴嘴尺寸規格相異。設計上的差異可能造成瓦斯漏氣，引起火災或是發生異常燃燒現象。

指定專用瓦斯罐

- GP-250G /GP-110G
(白底金罐)
- GP-250S / GP-110S
(白底銀罐)



使用指定外的瓦斯罐，本公司不負產品保證責任亦不受理維修請注意。

- 請絕對不要自行維修或改裝。

【理由】由於本產品及瓦斯罐均屬精密製品。自行改裝可能造成功能降低更會造成燃燒不完全及瓦斯漏氣等原因。如需維修請聯絡經銷商或是本公司客服中心。



- 點火前，請務必確認瓦斯是否漏氣。

【理由】請確認瓦斯調節旋鈕確實關閉才可安裝瓦斯罐。安裝好瓦斯罐後請先確認各連接部位無瓦斯漏氣再點火。瓦斯漏氣下進行點火時，可能因異常燃燒造成燒燙傷，或是中毒。如經發現異常，請立即停止使用，並連絡經銷商或是本公司客服中心。在瓦斯漏氣情況下請絕對不要點火。

- 請勿故意吸入瓦斯罐內的瓦斯。

【理由】故意吸入瓦斯會造成缺氧窒息而死。請絕對禁止。



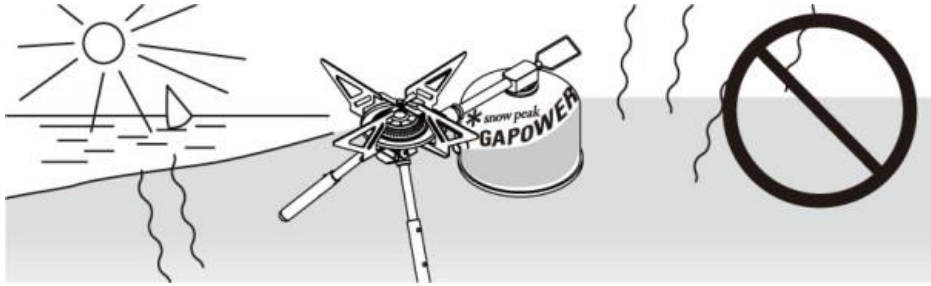
- 請絕對不要重新充填瓦斯到瓦斯罐。

【理由】專用瓦斯罐並非可重複充填之設計。請絕對禁止。

 警告

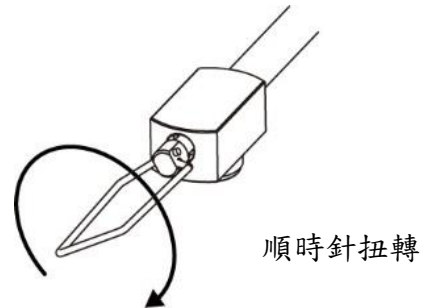
- 請勿於超過 40 度以上的沙灘、河床、金屬表面或柏油路上使用、放置或保管本產品及瓦斯罐。

【理由】沙灘、河床、金屬表面或柏油路因受到陽光直射，溫度會比室外氣溫高出許多。若將瓦斯罐放置上面或使用本產品，可能使得瓦斯罐過熱、內部壓力急速上升導致異常燃燒或爆炸。



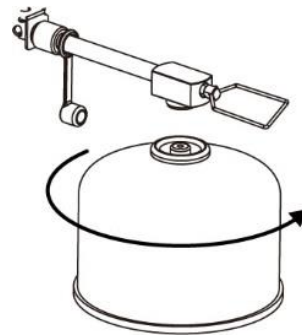
- 與瓦斯罐連接前，請務必以順時針方向扭轉瓦斯調節旋鈕，確認瓦斯調節旋鈕為關閉狀態。

【理由】收納或是搬運時可能造成瓦斯調節旋鈕呈開啟狀態。



- 請保持瓦斯罐在垂直狀態下拆裝。

【理由】全新瓦斯罐內的液態瓦斯會充填到頂。在傾斜狀態下接續安裝，可能造成液態瓦斯大量噴出非常危險。請確認周圍環境無火源並將瓦斯罐保持垂直狀態才可拆裝。接續螺絲是非常重要的部分。傾斜鎖入會導致瓦斯漏氣。



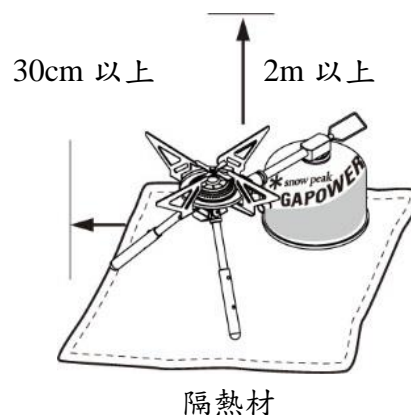
- 請於每次使用時務必檢查氣管接頭的 O 型環（消耗品）。如發現磨耗或損傷請立即停止使用，並連絡經銷商或本公司客服中心。

【理由】安裝或拆卸瓦斯罐都會造成 O 型環磨耗。橡膠 O 型環因材質特性也會自然劣化。劣化或是磨損的 O 型環是造成瓦斯漏氣的原因。



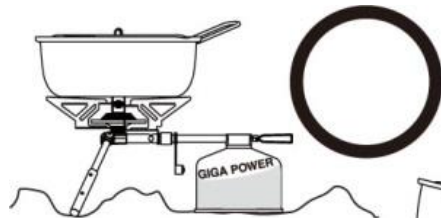
- 請遠離易燃物品 2 公尺以上，爐具周圍須至少保留 30cm 並於爐具底下鋪設隔熱材。

【理由】因為風向使得爐火熱氣橫向或向下流動。並會往上強烈傳導。因此請與易燃物品保持充份距離以免發生火災。此外本產品之底板無法完全防止鍋具輻射熱。於臺面上使用時，請與隔熱材並用。



- 請先確認產品呈水平且穩定的狀態再使用。

【理由】本產品雖可使用於不平整的地面，但若在傾斜或易塌陷等不穩定的地面使用時，產品易翻倒，可能造成人員燒傷或引發火災。



支架和瓦斯罐確實接觸地面，整體呈水平狀態



器具傾斜。



沙地或易崩塌的石礫地面非常不穩定。

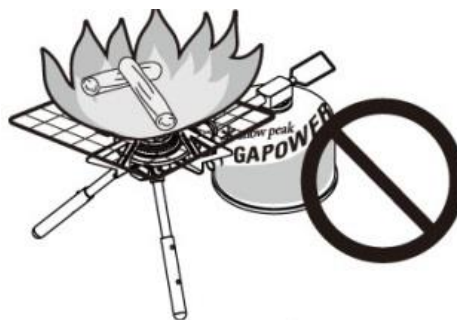


- 請勿使用於烹調以外的用途。

【理由】當作暖氣或烘乾衣物使用，可能引發火災、燒燙傷及缺氧等無法預期的事故發生。

- 請保持瓦斯罐在垂直狀態下使用。

【理由】橫放或是倒立狀態下使用，會使得液態瓦斯大量噴出引發異常大火而導致火災。請特別留意瓦斯罐放置的場所。



- 具爆炸危險性，請務必將瓦斯罐內的瓦斯使用完畢並與其他垃圾區別丟棄。此外長時間不使用本產品時請將瓦斯罐拆卸下來。裝入附屬收納袋，瓦斯罐需蓋上蓋子妥為保管。

【理由】發生瓦斯漏氣，引發起火、火災或異常燃燒現象。

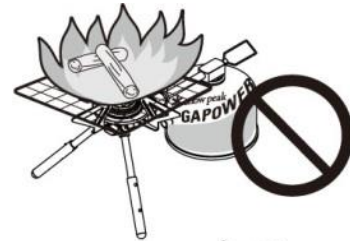


- 請勿將空瓦斯罐擲入火堆或是放置在其他火源附近。

【理由】空瓦斯罐內仍殘留微量瓦斯。丟入火堆或是放置在其他火源附近，可能造成罐內壓力上升引發爆炸。

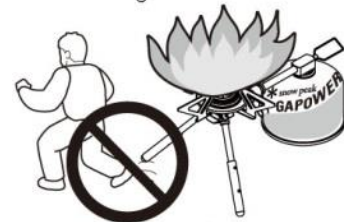
- 請絕對禁止將本產品當作木炭的火種使用。

【理由】若使用本產品燃燒炭火，將會導致瓦斯爐、瓦斯罐異常加熱，造成瓦斯罐內部壓力急遽上升，有爆炸的危險。



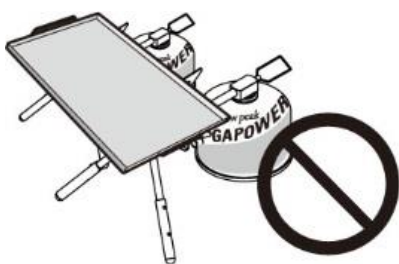
- 使用中請勿離開或移開視線。

【理由】避免預期外的事故發生。



- 點火時，請勿將手或身體靠近噴嘴上方，或是窺看噴嘴。

【理由】火焰噴出時會造成燒燙傷的危險

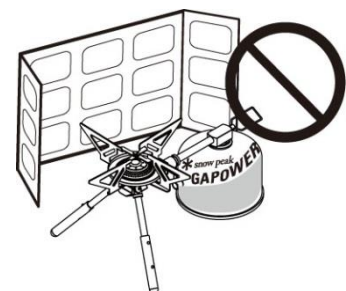


- 請勿將兩個以上的爐具並排使用。

【理由】使用複數的爐具加熱大型鍋具或鐵板時，容易因相互火焰使得瓦斯罐異常加熱，導致罐內壓力急速上升引發爆炸的危險。

- 請勿在瓦斯爐周圍圍上擋風板、擋油板、或石頭等物品。

【理由】若圍上擋風板、擋油板、或石頭等物品，瓦斯罐將會異常加熱，若在上方再放上鍋具等調理器具，則形同蓋上蓋子，將導致溫度異常上升，可能會有引發爆炸的危險，因此請避免在瓦斯爐周圍圍上物品。



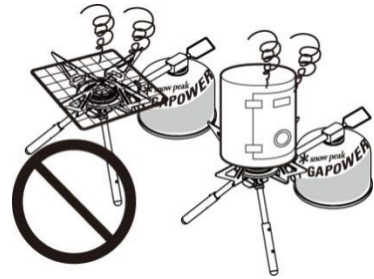


● 請勿於暖爐或營火等熱源附近使用。

【理由】由於其他熱源使得瓦斯罐異常加熱，導致瓦斯罐內壓力急速上升引發爆炸的危險。

● 請勿使用鐵板、烤架、陶瓷製品、煙燻機等。

【理由】鐵板、烤架、陶瓷製品、煙燻機等因為大量輻射熱容易造成瓦斯罐異常加熱，導致瓦斯罐內壓力急速上升引發爆炸的危險。



● 請勿傾斜放置、搖晃或是搬動使用中的爐具。

【理由】因為風向等使得火焰流竄或急速變大造成燒燙傷的危險。

● 請保管於幼童無法取得的場所。

【理由】避免幼童發生危險，請將本產品及瓦斯罐放置幼童無法取得的場所妥善保管。



● 請勿重摔或撞擊。

【理由】容易造成變形或損壞等故障發生。

 注意

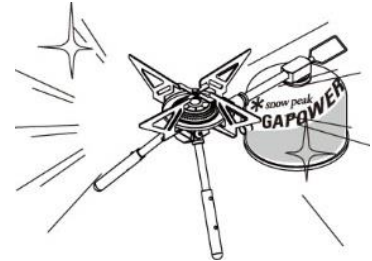
- 使用前請務必檢查瓦斯罐。

【理由】保管中也請隨時進行檢查。因內部充填瓦斯，外觀一旦發生刮痕、凹痕及生鏽時可能造成瓦斯漏氣的危險，請勿使用。



- 於每一次使用後實施檢修、清潔並放入本產品專用收納袋妥為保管。

【理由】附著於本產品的水分、灰塵及髒污等是造成阻塞或生鏽等故障原因。為避免下次使用時產生問題，請確實做好檢修、清潔工作。



- 不得攜帶瓦斯罐登機。

【理由】根據法律規定，不得攜帶瓦斯罐進入飛機內。



- 使用過程中以及剛使用完畢時，爐具及各部位會產生高溫。

【理由】請小心使用避免燒燙傷。

- 點火器（點火裝置）在高地或低溫環境下可能失靈。登山或露營時建議攜帶火柴或是打火機（非電子式）備用。

- 拆裝瓦斯罐時，可能造成少量瓦斯外洩。請避免在火源處或是通風不良場所拆裝瓦斯罐。

- 強行安裝、拆卸瓦斯罐容易造成連接部位受損。

日商雪諾必克股份有限公司台灣分公司

〒台北市士林區中山北路六段 39 號

電話：02-2831-1230

www.snowpeak.com.tw