

GP 鈦金屬超輕量迷你瓦斯爐 Vr.200

本產品為戶外專用之直結型瓦斯爐。請勿在室內、車內、或帳篷內等處使用本產品，否則可能導致一氧化碳中毒或缺氧窒息而死。若是在戶外的狹窄空間使用本產品，也必須注意通風是否順暢。請注意產品使用中或剛使用完畢，爐具會呈現高溫狀態，應小心處理避免燙傷。並請勿讓孩童接觸本產品。

使用說明書

誠摯地感謝您購買 snow peak 產品。為能安全使用本產品，請務必詳閱本說明書，並請妥善保管本說明書。若對說明書之內容抱有疑問或有無法理解之處，請務必在使用前向本公司詢問。

snow peak 的燃燒器具皆經過燃燒測試後才出貨，因此可能導致爐架與噴頭等部位稍有變色，敬請見諒。

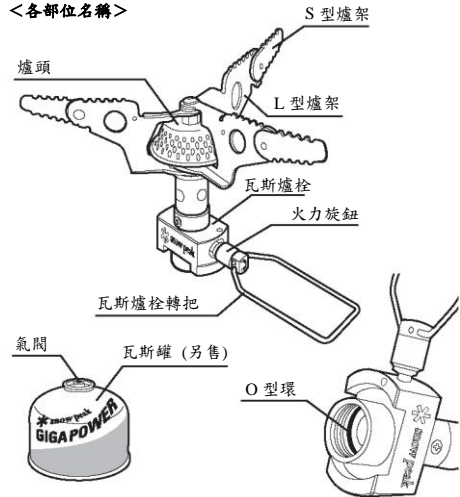
本使用說明書的警告標示與注意標示

- 警告：**若不當的使用方式，可能導致人員死亡或重傷。
- 注意：**若不當的使用方式，可能導致人員受傷，或財物遭受損失。

本產品之設計以超輕量、小規格為核心概念。使用時請注意以下事項。

本產品未安裝自動點火裝置，請使用火柴或打火機點火。另外，壓電式點火器可能因氣候條件，而出現無法點火的情形。

<各部位名稱>



規格

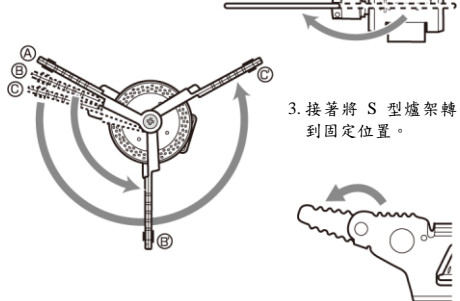
產品名稱	鈦金屬超輕量迷你瓦斯爐 (直結式)	
型式	GST-120	
外型尺寸	使用時	Φ125x81mm (不含瓦斯罐)
	收納時	67x34x80mm
重量	56.0g	使用鍋徑
瓦斯消耗量	233g/h ※註1	14cm 以下
輸出功率	2800kal ※註2	容量 2.0L 以下
專用瓦斯罐	GP-110G / GP-250G / GP500G	
	GP-110S / GP-250S / GP500S	※註3

- 註1 瓦斯消耗量及輸出功率為本公司實驗室所測量算出的數值。
- 註2 瓦斯罐只能使用上表中的專用瓦斯罐。
- 註3 在直立使用的情況下，銀罐標準型類型的瓦斯罐因混合瓦斯之特性，低溫時的輸出功率將大幅降低，因此請在攝氏 20 度以上的環境下使用。若是低溫的環境，請使用金罐高能效類型的瓦斯罐。

瓦斯罐安裝方法

1. 從收納盒取出瓦斯爐，將瓦斯爐控轉把拉出。

2. 從瓦斯爐上方角度觀看，以逆時鐘方向轉動 3 片 L 型爐架至固定位置。



3. 接著將 S 型爐架轉到固定位置。

4. 從正面觀看瓦斯爐控轉把，以順時鐘方向轉動轉把到底，確認瓦斯爐控已完全關閉。



請檢查接合處是否發出漏氣聲或是聞到瓦斯味，以確認瓦斯有無洩漏。

5. 垂直立起瓦斯罐和瓦斯爐，並將其接合。以順時鐘方向 (由底部角度觀看) 轉動瓦斯罐，待瓦斯罐固定後，請再稍加力道將瓦斯罐轉緊。若未對齊接合部位就勉強安裝，將造成接合部位損壞。



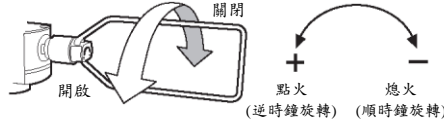
警告：在安裝瓦斯罐前，請務必檢查瓦斯爐控的旋轉部位及 O 型環是否正常。若發現異狀，請勿安裝瓦斯罐。

注意：安裝瓦斯罐或拆除瓦斯罐時，會有少量瓦斯漏出，另外，若瓦斯罐呈傾斜狀態，也可能造成液狀瓦斯洩漏，因此請勿在火源處、或通風不良處拆裝瓦斯罐。

操作方法

1. 點火方法

從正面觀看瓦斯爐控轉把，以逆時鐘方向 (向左轉動) 稍微轉動轉把，讓少量瓦斯噴出。若使用打火機或火柴，請先將火點起，再轉動瓦斯爐控轉把調整火力。若是無法點火，請先將瓦斯爐控關閉後，再依照以上步驟重新點火。



注意：點火前請檢查周遭是否有易燃物。請在水平且穩定的場所點火使用本產品。燃燒中請勿將瓦斯爐傾斜或搬運瓦斯爐。

2. 調整火力

若以逆時鐘方向轉動 (向左轉動) 瓦斯爐控轉把，火力將變大，反之則變小。請注意應慢慢轉動瓦斯爐控轉把。

3. 熄火方法

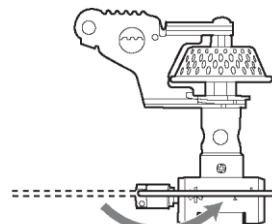
請以順時鐘方向慢慢轉動轉把到底 (向右轉動)，並確認火已完全熄滅。熄火後請先充分冷卻瓦斯爐，再更換瓦斯罐。

瓦斯罐拆除方法

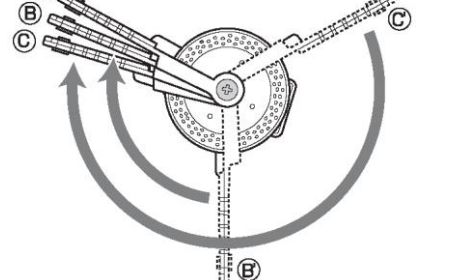
- 瓦斯爐使用後會呈現高溫狀態，請確認爐具降溫後再拆除瓦斯罐。
- 請垂直立起瓦斯罐和瓦斯爐，與安裝時呈相反方向，轉動瓦斯罐並拆下。瓦斯罐拆下後請務必蓋上瓶蓋。

收納方法

- 從上方角度觀看，以順時鐘方向將 L 型爐架轉至同一處集中，並折疊收攏 S 型爐架。
- 折疊收攏瓦斯爐控轉把。
- 將瓦斯爐放進收納盒中。



使用時的注意事項



請勿使用瓦斯漏氣的器具、受到撞擊的器具、以及出現異常的器具。

- 請勿使用在料理以外的用途。

- 使用前請確認瓦斯爐控是否附著異物及灰塵。請常保爐控之清潔，避免隨意放置地面，否則可能導致異物或灰塵附著於瓦斯爐控上，造成輸出功率降低、或瓦斯無法噴出。
- 請使用直徑 14cm、容量 2.0L 左右的鍋具。若使用過大鍋具，瓦斯罐可能因輻射熱而呈現高溫狀態，爐具也有可能因鍋具重心不穩而翻倒，非常危險。
- 料理時，地面會因鍋具的輻射熱而升溫，請在使用瓦斯爐前，先鋪上防熱毯以反射熱能。
- 瓦斯爐會受氣溫或瓦斯罐的溫度影響，導致瓦斯壓力產生變化，進而造成燃燒狀態 (火燄大小或火力強弱等問題) 改變。
- 爐火可能會因強風或溢出的湯汁等因素而熄滅，使用時請隨時注意爐火狀況。
- 若發生異常燃燒的情形，請立刻熄火並停止使用。
- 瓦斯爐中，接觸到火燄或距離火燄很近的金屬部分，會因火燄燃燒而變色。
- 若聞到瓦斯味：
 - 切勿點火
 - 將所有火源熄滅
 - 拆下瓦斯罐

檢查與保養方法

- 請定期檢查並保養瓦斯爐。
- 使用前請確認瓦斯爐可正常啟動。
- 若湯汁溢出，請務必用抹布將爐頭擦乾淨。
- 若察覺器具具有故障或破損的情況，請勿繼續使用。
- 自行修理器具是相當危險的行為，若器具出現異常，請向購買門市或本公司連絡。

故障、異常之分辨方法與對應方法

原因	未使用專用瓦斯罐	瓦斯罐的接合部異常	瓦斯爐控故障	未確實安裝瓦斯罐	火力旋鈕不良	瓦斯罐異常	爐頭爐頭堵塞	噴嘴堵塞
症狀								
無法安裝專用瓦斯罐	✓	✓	✓					
瓦斯洩漏			✓	✓	✓	✓		
無法點火						✓	✓	✓
火力微弱						✓	✓	✓
火燄散亂							✓	✓
使用中熄火						✓	✓	✓
無法熄火			✓		✓			
對應方法	請使用 snowpeak 的專用瓦斯罐	請更換新的瓦斯罐	請送修	請重新確認瓦斯罐是否確實安裝	請送修	請更換新的瓦斯罐	請用抹布將污垢清除乾淨，清潔時應小心，以避免弄壞瓦斯爐	請送修

- 請依上述內容檢查器具，若還是有異常或是無法找出異常之處，請向購買門市或本公司連絡。
- 若發生無法熄火的情形，請一邊確認周圍是否安全，一邊讓瓦斯燃燒直到燒光為止。

售後服務

本公司之產品追求完善品質，萬一出現疏失之處，請向購買門市或本公司連絡，經確認若是產品製造上的缺陷，將免費修理或更換新品，若原因非本公司之製造問題，將收取合理費用予以修理。另外，若是以下情形，本公司將無法修理產品，敬請見諒。

- 經過長久時間導致產品自然劣化。
- 因使用方法錯誤或粗暴地使用產品，使產品發生故障。
- 因改造產品導致產品故障。
- 不依使用說明書的內容操作，而導致產品故障。
- 因不可歸責於本公司的意外所造成的產品故障。
- 並非因本公司製造上之缺陷所產生的產品故障。
- 因異物或生鏽導致故障。
- 因分解產品導致故障或發生破損。
- 因墜落或撞擊導致變形或破損。
- 因磨損導致零件劣化，造成產品出現異常。
- 和其他公司之產品組合而導致產品故障。

Snow peak

日商雪諾必克股份有限公司
 〒台北市士林區中山北路六段 39 號
 電話：02-2831-1230
 服務信箱 service@snowpeak.com.tw
 www.snowpeak.com.tw

安全使用之注意事項

使用前的注意事項

警告

使用本瓦斯爐時，請配合 snowpeak 專用瓦斯罐使用。請勿使用其他廠牌的瓦斯警告容器。另外，本瓦斯爐可使用之瓦斯罐類型有限，請參照內頁專用瓦斯罐的部分。



理由 若不使用專用的瓦斯罐，會因氣閥形狀或噴嘴組細的不同，導致瓦斯洩漏而引發火災或異常燃燒。

警告

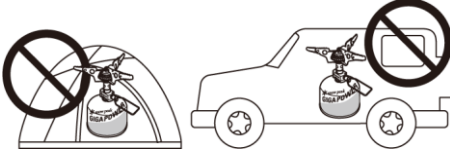
夏季時，請勿將瓦斯罐置於沙灘、河岸碎石、或柏油路面上，或於上述場所使用瓦斯爐。



理由 因陽光曝曬，沙灘、河岸碎石、或柏油路面會呈現高溫狀態，若將瓦斯罐置於上方，或於上方使用瓦斯爐，瓦斯罐將因過熱，導致內部壓力急遽上升，可能會出現異常燃燒或引發爆炸。

警告

本瓦斯爐為戶外專用產品，絕對禁止於帳篷內、車內、或屋內使用本產品。



理由 本產品專門設計為戶外使用，使用中將消耗大量氧氣。若在有限空間內使用本產品，可能發生缺氧或一氧化碳中毒的情形，並且有引發火災的危險性。

警告

請以垂直狀態安裝瓦斯爐與瓦斯罐，並注意安裝時切勿將兩者接合過緊。



理由 未開封的瓦斯罐，其內部瓦斯為液體狀態，且裝入量達容器的上半部，安裝時若呈傾斜狀態，可能導致液狀瓦斯大量噴出，相當危險。安裝時請確認周遭沒有火源，並以垂直狀態安裝。連接瓦斯罐與瓦斯爐的接合部為相當重要的部位，若接合時過度施力，或呈傾斜狀態接合，將導致瓦斯洩漏。

警告

每次使用瓦斯爐前，請務必檢查接合部位的橡膠製 O 型環，若出現磨損現象，請向本公司或購買門市連絡。

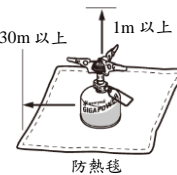
理由 拆裝瓦斯罐時，會磨損 O 型環。另外，即使未拆裝瓦斯罐，橡膠製 O 型環也會自然老化。若使用老化或磨損的 O 型環，將會造成瓦斯洩漏。



警告

使用瓦斯爐時，瓦斯爐正上方 1m 內，以及周圍 30cm 內，不可放置易燃物，且須先在瓦斯爐下方鋪上防熱毯後再使用。

理由 火源熱能會因風而向周圍或下方流動，且火源上方最易受到熱能影響，因此應與易燃物保持相當距離，以避免引發火災。另外，因鍋具所產生的輻射熱，將導致地板溫度上升，可能引發火災，因此請在瓦斯爐下方鋪上防熱毯後再使用。



警告

在接合瓦斯罐前，請務必先將瓦斯爐控制把以順時鐘方向轉動，並確認瓦斯爐控制已完全關閉。



理由 收納或搬運瓦斯爐時，可能會導致瓦斯爐控制開啟，因此在接合瓦斯罐前，請確認瓦斯爐控制是否確實關閉。

請仔細閱讀並保管本注意事項，以求安全使用 snowpeak 的瓦斯爐與瓦斯罐。

使用中的注意事項

警告

切勿使用本瓦斯爐燃燒炭火。

理由 若使用本瓦斯爐燃燒炭火，將會導致瓦斯爐、瓦斯管、以及瓦斯罐異常加熱，非常危險，因此千萬不可進行以上行為。



警告

請勿使用兩個以上的瓦斯爐加熱同一個調理器具。

理由 若用兩個以上的瓦斯爐加熱大型鍋具或鐵板，瓦斯罐可能會因彼此的火源導致異常加熱，造成內部壓力急遽上升，有爆炸的危險。



警告

請勿使用本產品烹調天婦羅或油炸料理。

理由 鍋具或平底鍋會因油的溫度而累積熱能，導致輻射熱大幅提升，可能造成瓦斯罐內部壓力急遽上升，有爆炸的危險。



警告

請勿在瓦斯爐周圍圍上擋風板、擋油板、或石頭等物品。

理由 若圍上擋風板、擋油板、或石頭等物品，瓦斯罐將會異常加熱，若在上方再放上鍋具等調理器具，則形同蓋上蓋子，將導致溫度異常上升，可能會有引發爆炸的危險，因此請避免在瓦斯爐周圍圍上物品。



警告

請勿在電熱器或營火等熱源旁使用瓦斯爐。

理由 瓦斯罐會因其他熱源導致異常加熱，造成內部壓力急遽上升，有爆炸的危險。



警告

請勿使用鐵板、烤肉架、陶瓷製品、或煙燻機等調理用具。

理由 鐵板、烤肉架、陶瓷製品、或煙燻機等調理用具，會產生大量輻射熱，將導致瓦斯罐異常加熱，造成內部壓力急遽上升，有爆炸的危險。



警告

請勿在點火狀態下，傾斜、搬運瓦斯爐。

理由 若傾斜、揮動瓦斯爐，將導致液狀瓦斯大量噴出，火燄將瞬間變大，會有燙傷的危險。



警告

請在水平且穩定的場所使用瓦斯爐。

理由 若在傾斜處或不穩定的場所使用瓦斯爐，會有火災的危險。



警告

請勿使用在料理以外的用途

理由 若將瓦斯爐使用在料理以外的用途（如取暖、烘乾衣物），可能引發火災、燙傷、或缺氧等意外事故。



警告

請以直立狀態使用瓦斯爐。

理由 使用瓦斯爐時，若瓦斯爐為橫躺或倒立狀態，液狀瓦斯將會大量噴出，可能導致火災的發生，因此請特別注意置放瓦斯爐的場所。



保管與丟棄之注意事項

警告

若長時間未使用瓦斯爐，請拆下瓦斯罐，將瓦斯爐收進附屬的收納盒，並蓋上瓦斯罐瓶蓋，妥善保管。

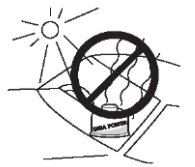


理由 若瓦斯爐控不慎開啟，將導致瓦斯洩漏。另外，若異物或灰塵附著於瓦斯爐與瓦斯罐的接合部位，可能導致瓦斯爐故障。

警告

請將瓦斯罐保管於攝氏 40 度以下的場所。

理由 瓦斯罐的內部壓力會隨著外部氣溫而上升，因此請勿將瓦斯罐保管於攝氏 40 度以上的場所，或是會受到日光直曬的場所。



警告

請將瓦斯完全用盡後，再將容器與其他垃圾分開丟棄。

理由 即使是空的瓦斯罐，內部還是會有少量瓦斯殘留，若將容器丟入火中或置於其他熱源附近，會造成內部壓力上升，有爆炸的危險。



警告

請妥善保管，避免孩童接觸瓦斯爐及瓦斯罐。

理由 請將瓦斯爐及瓦斯罐保管在孩童無法觸及之處，以避免孩童遭遇危險。



注意

請時常檢查瓦斯罐

理由 請時常檢查瓦斯罐，若發現容器出現生鏽狀態，請盡早將產品使用完畢。



注意

使用後請檢查、清潔瓦斯爐，並放入收納盒保管。

理由 附著於迷你瓦斯爐的水份、灰塵、及異物，會堵塞爐頭或引起生鏽，造成瓦斯爐故障，因此使用後請檢查、清潔瓦斯爐，以利於下次使用。



其他注意事項

警告

切勿擅自修理或改造產品。

理由 瓦斯爐與瓦斯罐為精密器具，擅自改造不會導致產品性能降低，還會引起不完全燃燒與瓦斯洩漏。若欲修理產品，請向購買門市或本公司連絡。



警告

禁止將瓦斯罐帶入飛機。

理由 法律規定禁止攜帶瓦斯罐搭乘飛機。



警告

切勿再次灌入瓦斯。

理由 瓦斯罐不可灌入瓦斯重複使用，重新灌入瓦斯是非常危險的行為，切勿嘗試。

Snow peak

日商雪諾必克股份有限公司
〒台北市士林區中山北路六段 39 號
電話：02-2831-1230
服務信箱 service@snowpeak.com.tw
www.snowpeak.com.tw