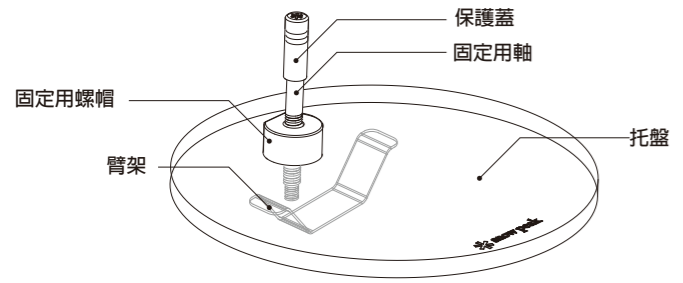
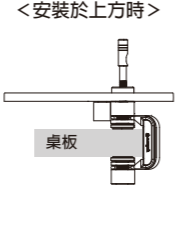
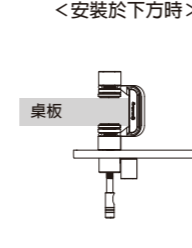
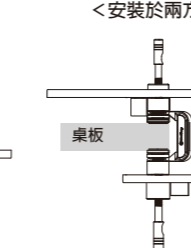


## CK-304 TTA桌邊托盤

誠摯地感謝您購買Snow peak產品。本產品是做為桌面建築師(以下簡稱TTA)系列的桌邊托盤。需要安裝到另售的CK-300R桌面夾鉗來固定在桌子上，用於放置杯子、登山杯等小物品。請勿將其用於其他目的。為能安全使用本產品，請務必詳閱本說明書，並請妥善保管本說明書。若說明內容中有無法理解的部分，或是商品有不良情形，請立即停止使用，並向購買門市或本公司客服中心詢問。

套裝內容(各部位名稱)	規格
<p>&lt;桌邊托盤&gt; 本體×1、保護蓋×1、固定用軸×1、固定用螺帽×1、使用說明書(本書)×1</p> 	<p>●材質: 不鏽鋼、矽橡膠 ●尺寸: φ200×28 (h) mm ●重量: 370g ●最大乘載重量: 1kg</p> <div style="display: flex; justify-content: space-around;"> <div style="text-align: center;"> <p>&lt;安裝於上方時&gt;</p>  </div> <div style="text-align: center;"> <p>&lt;安裝於下方時&gt;</p>  </div> <div style="text-align: center;"> <p>&lt;安裝於兩方時&gt;</p>  </div> </div> <div style="border: 1px solid black; padding: 5px; margin-top: 10px;"> <p><b>△注意</b> 請按照如上圖式的形狀使用。如果重組為其他形狀，或與其他公司產品組合的話，會不穩定而翻倒，可能造成受傷或破損。</p> </div>

### 安全注意事項 使用前，請務必詳細閱讀以下說明，以避免可能發生的意外狀況。

**△危險** 表示此類行為可能會導致波及生命危險的重大事故發生。

- 如果有小孩子在附近時，請不要移開視線。兒童玩耍本產品可能會造成想不到的事故。
- 請務必使用CK-300R桌面夾鉗(另售)將其固定在桌子上。如果用其他方法固定，可能會翻倒並造成受傷和破損。

**△警告** 表示可能會導致使用者死亡或重大事故發生的錯誤行為。

- 使用前請先確認本產品各部位是否有異常。發現異常時請立即停止使用，並向購買門市或本公司客服中心聯繫進行檢查或是修理。
- 請勿在熱源附近使用，如燃燒器、烤架等。本體會變得高溫，可能導致燙傷或乘載的物品引火而發生火災。

**△注意** 表示此類行為可能會導致人員受傷、產品破損或波及其他器物等情況。

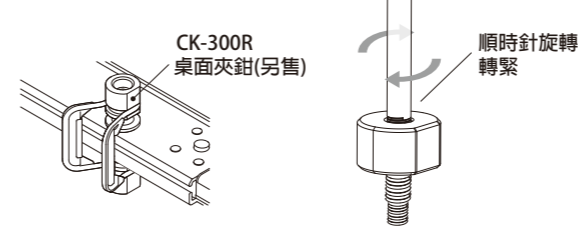
- 請注意不要被螺絲尖端割傷手。
- 組裝完成後，請確認有無晃動、螺絲和夾鉗的螺絲是否鬆動。另外，在使用中請定期檢查螺絲和螺絲是否鬆動。在搖晃或螺絲和螺絲鬆動的情況下使用本產品可能會導致零件脫落或物體掉落，從而導致受傷或損壞。
- 如果產品因變形或生鏽而不能按照使用說明書中的說明進行組裝，請勿使用。長時間使用之後可能會發生變形或生鏽，螺絲沒辦法正常的轉動或是組裝時不穩定的情況。繼續使用的話可能造成掉落或是零件脫落，從而導致受傷或損壞。
- 如果在烈日下陽光直射的地方長時間使用的話，產品會發熱，敬請注意。
- 在戶外使用時，請在天幕下等不會被雨淋到的地方使用。如果被雨水淋濕之後長時間放置的話，螺絲和接合部位會生鏽，導致變色和卡住。
- 請勿在產品潮濕或手濕的狀態下組裝或拆解產品。可能因為意外造成受傷。
- 組裝應由理解使用說明書，並具有正確組裝的握力和能力的人來進行。
- 請勿從上方用力按壓桌邊托盤。可能會導致產品破損、受傷或是弄髒周圍環境。
- 請在最大乘載重量(1kg)的範圍內使用。否則可能會掉落導致受傷或是破損。

- 調整或移動安裝位置時，請不要在組好的狀態下進行。如果在組好的狀態下鬆開夾鉗，產品可能會掉落，導致受傷或是破損。
- 搬運本產品時，請用軟布等來保護螺絲並進行收納。如果在螺絲露出的狀態進行收納，可能會和其他的產品接觸，造成螺絲損壞。
- 請在水平且穩定的地方使用。如果在斜坡或不穩定的地方使用的話，可能會翻倒導致受傷或損壞。另外也請閱讀桌子的使用說明書並適當的使用。
- 組裝本產品後，請確認產品不會輕易從桌子上脫落。
- 本產品不是常設用途的產品。使用後請盡快收拾，並保存在兒童接觸不到的地方。
- 請不要將食物直接放在托盤上使用。此產品不是餐盤，有衛生疑慮。
- 請始終保持可從上方看見商標的狀態下使用托盤。如果倒置安裝可能會導致產品破損、受傷或是弄髒周圍環境。
- 請勿在火焰或燃燒器具的附近使用。也請勿將燃燒器或會產生火焰的東西放在托盤上面使用。
- 請勿將熱的物品直接放在托盤上。放在上面的東西滑落可能會導致燙傷。

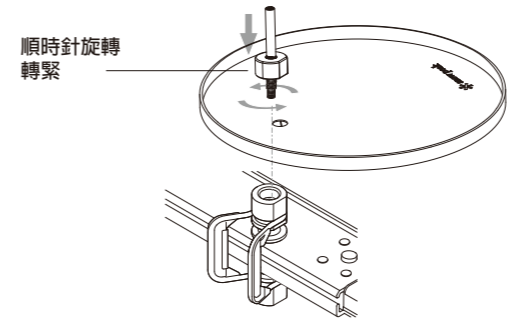
### 使用方法

本產品是以安裝在CK-300R桌面夾鉗(另售)為前提所設計的。組裝之前請詳細閱讀CK-300R桌面夾鉗的說明書之後再使用。

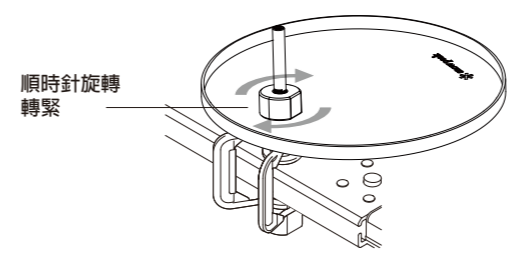
①請務必透過移動CK-300R桌面夾鉗單體來確認有無晃動。接著，握著固定用螺帽，順時針方向輕輕轉緊固定用軸，直到到達螺絲根部的位置。



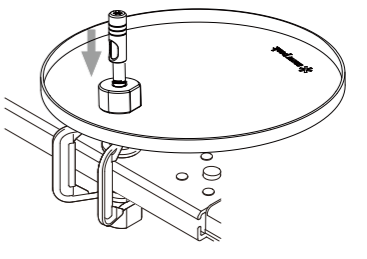
②將托盤上的孔對準CK-300R桌面夾鉗上的螺絲孔，將①中製作的附螺帽固定軸順時鐘轉入CK-300R桌面夾鉗的螺絲孔，直到轉緊為止。



③將固定用軸的螺絲轉到底之後，將托盤調整到任意位置。調整好位置後，順時鐘轉緊螺帽直到托盤不動為止，然後再轉緊到底。



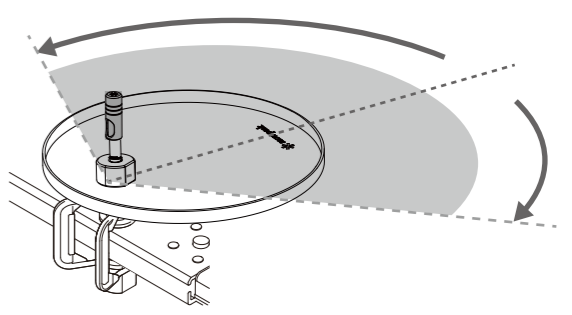
④將保護蓋安裝到前端。最後請確認整體有沒有鬆動。



⑤請按照與安裝相反的順序將其拆下。另外，安裝之後如需變更托盤的位置時，請鬆開固定螺帽並再次從③的步驟開始進行。

△注意：如果強行改變托盤的方向可能會造成損壞。另外，如果往鎖緊方向轉太多的話，可能會造成固定用螺帽無法取下。

●關於托盤安裝到桌面夾鉗上方時的可動範圍，由於臂架會接觸到桌面夾鉗，因此托盤只能在下圖中的灰色區域的範圍內旋轉。



### 關於保養方法與廢棄

- 長時間未使用的產品再度使用時，請仔細檢查本產品各部分是否有異常。發現異常時，請立即停止使用並請聯繫購買店家或是本公司的售後服務部門進行檢查或是修理。
- 使用後，請按照以下說明正確清潔。如果殘留髒污或水分可能會導致生鏽。
  - 使用後請折開，用乾布擦掉髒污。
  - 淋濕的情況也相同，折開之後用乾布擦拭，充分乾燥。
  - 如果沾上了鹽分、調味料或其他藥品等，請用擰乾的布仔細擦拭，徹底乾燥。
  - 在海邊等有海風的地方使用時，請折開用擰乾的布仔細擦拭，充分乾燥。

**△注意**  
請注意不要被螺絲尖端割傷手。

●廢棄的時候，請按照您居住地當地政府的規定進行處理。

### 關於品質保證

本公司之產品追求完善品質，萬一出現疏失之處，請向購買門市或本公司連絡，經確認若是產品製造上的缺陷，將免費修理或更換新品，若原因非本公司之製造問題，將收取合理費用予以修理。在修理或更換新品的判斷上，須交由本公司評定。另外，以下情形將可能無法修理產品，敬請見諒。

- |                           |                          |                         |
|---------------------------|--------------------------|-------------------------|
| 1. 經過長久時間導致產品自然劣化。        | 5. 並非因本公司製造上之缺陷所產生的產品故障。 | 8. 因墜落或撞擊導致變形或破損。       |
| 2. 改造產品或粗暴地使用產品，使產品發生故障。  | 6. 因異物或生鏽導致故障。           | 9. 因摩擦而引起的零件變化及由此產生的故障。 |
| 3. 本公司認定使用者並未依照使用說明書使用產品。 | 7. 因分解產品導致故障或發生破損。       | 10. 和其他公司之產品組合而導致產品故障。  |
| 4. 因不可歸責於本公司的意外所造成的產品故障。  |                          |                         |

### 關於修理

- 如果您需要正式的修理服務，請逕向購買商店或本公司使用者服務專線洽詢。
- 在您委託修理之前，請務必讓產品充分晾乾，並將產品上的污漬清除乾淨。
- 為了讓我們清楚地知道什麼地方需要修理，請務必附上便條或掛牌。同時請利用便條或掛牌寫下產品發生破損時的詳細狀況。
- 關於產品送修時的運費及修理費用，請依下列規定辦理。
  1. 新品瑕疵：由本公司支付來回運費及修理費用。
  2. 一般維修：由顧客支付來回運費及修理費用。

如有任何需要解說或服務之處，請逕向  
購買商店或本公司使用者服務專線洽詢。

**Snow Peak使用者服務專線**  
☎ 02-2831-1230 (9:00~17:00)  
Email: service@snowpeak.coo.tw

台灣雪諾必克企業股份有限公司  
〒11155台北市士林區中山北路六段39號  
Tel. 02-2831-0080 / Fax. 02-2831-0081  
www.snowpeak.com.tw