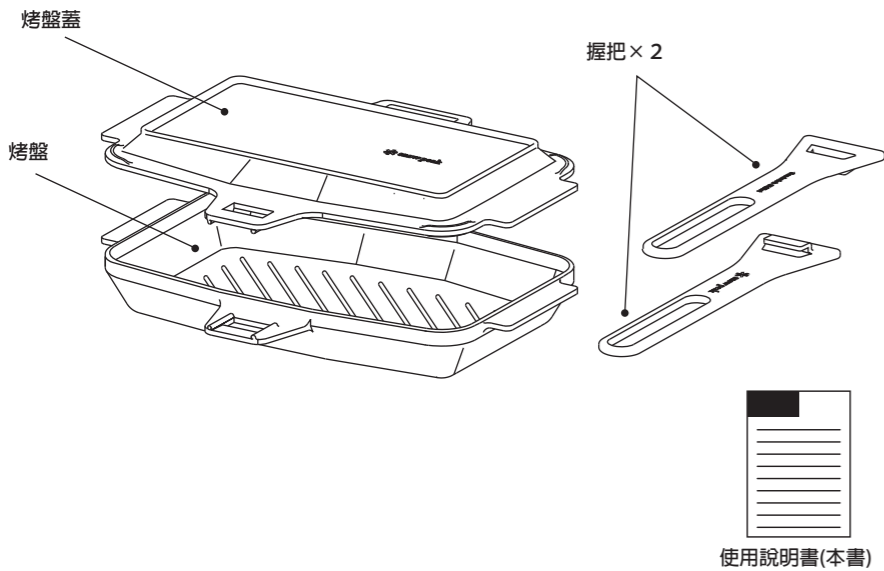


GR-050 TAKIBI鑄鐵烤盤

誠摯地感謝您購買Snow peak產品。本產品為鑄鐵製鍋具。為能安全使用本產品，請務必詳閱本說明書，並請妥善保管本說明書。若說明內容中有無法理解的部分，或是商品有不良情形，請立即停止使用，並向購買門市或本公司客服中心詢問。

套裝內容



規格

- 本體尺寸：烤盤蓋 / 360×280×25 (h) mm、烤盤 / 360×278×55 (h) mm、握把 / 272×70×13 (h) mm
- 收納尺寸：360×280×55 (h) mm
- 材質：球墨鑄鐵（矽耐熱塗層）
- 總重量：5kg（烤盤蓋 / 1.9kg、烤盤 / 2.4kg、握把 / 0.3kg）

※可以使用的瓦斯器具：GS-355 瓦斯燒烤爐 雪峰苑、GS-430 鐵板燒圓盤烤爐

警告：使用GS-355 瓦斯燒烤爐 雪峰苑時請將本產品距離瓦斯罐10cm以上。使用GS-430 鐵板燒圓盤烤爐時請務必使用瓦斯罐固定架。來自本產品的輻射熱有可能會導致瓦斯罐爆炸。

使用說明書(本書)

安全注意事項 使用前請仔細閱讀本說明書並安全使用本產品，以避免可能發生的意外事故。

危險 表示所採取之行為極可能導致重大意外事故發生，並會造成生命危險。

- 請勿使用直接連結式的瓦斯爐。有可能因為熱輻射導致瓦斯罐爆炸。

警告 表示可能會導致使用者死亡或重大事故發生的錯誤行為。

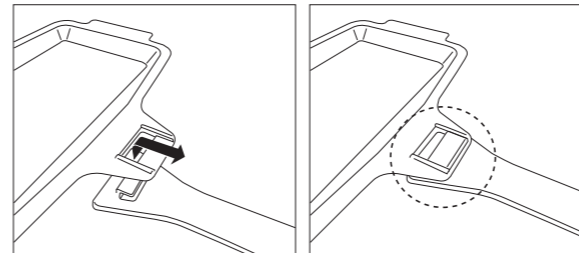
- 使用前請先確認本產品各部位是否有異常。發現異常時請立即停止使用，並向購買門市或本公司客服中心聯繫進行檢查或是修理。
- 請勿於地面傾斜或不穩處使用本產品，否則容易造成本體翻覆，進而導致重大意外事故發生。
- 請勿於易燃物（例如天幕）下方或附近使用本產品。否則可能會釀成火災。
- 本產品在使用中及剛用畢時溫度非常高。操作時請務必戴上難燃性的加厚手套。即使帶著手套，如果手套濡濕、或抓握時間過長，仍有導致燒燙傷的危險。絕對不可以直接灑水強制冷卻。同時請隨時提高警覺，避免讓小朋友觸碰本產品。
- 請勿使用於單口爐（直接連結瓦斯罐或分離式）。由於鑄鐵的熱輻射效果會讓單口爐表面溫度升高，可能會造成燒燙傷、桌面燒焦、甚至釀成火災等意外。
- 請依照搭配使用的烤箱、烤麵包機、瓦斯爐等器具的使用說明書指示操作。
- 請勿使用微波爐。可能會導致爆炸、火災。
- 請依照使用說明書指示使用握把。另外，在使用握把提起本產品之前，請確保已經固定牢固。如果在握把安裝不穩定的情況下操作本體，可能會導致掉落，非常危險。
- 在安裝握把的情況下操作本產品時，握把可能會脫落，因此使用中請務必小心。
- 使用本產品烹調熱壓三明治以外的任何食物時，請務必取下握把。烹飪時握把會變熱，非常危險。
- 本產品在使用中及剛用畢時溫度非常高，請勿讓兒童或寵物在本產品周圍遊玩。

注意 表示此類行為可能會導致人員受傷、產品破損或波及他器物等情況。

- 本產品為烹飪用鍋具。請勿用於烹飪以外的用途。
- 本產品不適用於安裝在snow peak製造的IGT系列燃燒設備上來使用。來自本產品的熱輻射可能會導致IGT框架燒焦或是變形。
- 第一次使用本產品時，請先以軟質海綿以及中性清潔劑將本產品清洗乾淨。
- 本產品較為沉重，操作時請特別留意。尤其是使用中或搬運時，請務必對四周環境提高警覺，避免失手打翻或摔落。
- 請勿用來保存食材。可能會導致生鏽，請務必將煮熟的食物轉移到其他容器之中。
- 矽耐熱塗層是用於首次使用前防鏽的塗層。在首次使用後，請勿使用清潔劑，用熱水清洗，充分乾燥之後均勻塗上橄欖油等植物油後收納存放。
- 如果長時間持續空燒或處於類似狀態，可能會使耐熱塗層燒裂剝落。
- 請勿長時間收納於密閉性高的收納袋中。可能因為結露導致生鏽。
- 如果長時間不使用，表面可能會出現一層薄鏽。此時請以軟質海綿將表面的紅色鏽跡拭除，即可正常使用。
- 如果在焚火等強火中使用，可能會導致變形。如果變形，可能會導致鍋子穩定性受損，請務必注意。
- 請勿從本產品上方掉落物品、掉落本產品或使其受到撞擊。可能會導致碎裂或破損。
- 烹飪後將本產品放在桌上時，請務必在桌上鋪設耐熱性的織物。
- 如果只在IH爐上使用烤盤的話並不會有問題。不過，雖然底部的有效面積適用IH爐，但是如果在焚火等直火上使用導致鍋底變形或是翹曲，則在IH爐上使用會變得不穩定。在這種情況下可能會導致火力減弱或是無法加熱，因此請不要同時在焚火和IH爐使用。
- 本產品即使在蓋子蓋上時也不是完全密閉的結構，所以在液體倒入烤盤時，會從蓋子與烤盤之間的縫隙中溢出。請務必小心注意。
- 在焚火等直火上使用本產品之後，底部可能會因為焚火的熱度而變形或是翹曲。這並不是瑕疵不良。敬請理解。

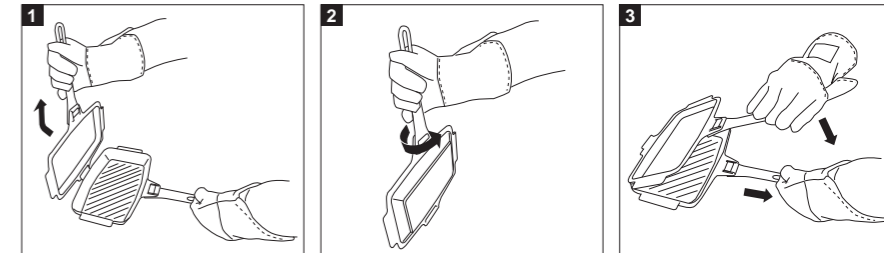
使用方法

握把的安裝方法



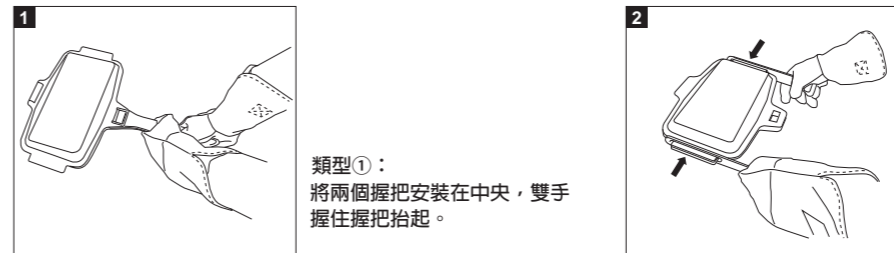
- 將握把穿過安裝部分的孔洞，向後拉動後確實固定。（*烤盤和烤盤蓋操作方式一樣）
- △注意：如果握把沒有確實固定就提起來可能會造成本產品掉落，非常危險。

烤盤蓋的翻轉方法



- ①將烤盤蓋和烤盤雙方的握把裝上，按照箭頭方向慢慢抬起並從烤盤上分離。
- ②保持烤盤蓋懸吊的狀態，慢慢翻轉。
- ③安裝到烤盤之後，一邊將烤盤側的握把往前頭方向拉，一邊將烤盤蓋的握把往自己拉，慢慢關閉。

本產品的握持方法

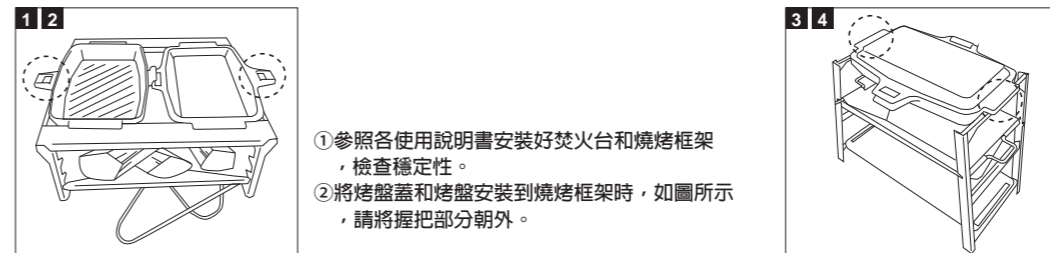


類型①：
將兩個握把安裝在中央，雙手握住握把抬起。

類型②：
將兩個握把的長孔同時固定在烤盤蓋和烤盤的盤耳上，一邊注意平衡一邊用雙手抬起。

△注意：在抬起之前，請務必確保握把有牢固的固定在固定在烤盤蓋和烤盤的盤耳上。此外，請勿單獨使用類型②的方法來抬起烤盤蓋和烤盤。如果在不穩定或是未固定的情況下抬起，可能會造成本產品掉落，非常危險。

安裝到焚火台的方法



- ①參照各使用說明書安裝好焚火台和燒烤框架，檢查穩定性。
- ②將烤盤蓋和烤盤安裝到燒烤框架時，如圖所示，請將握把部分朝外。

- ③焚依照焚火台SR的使用說明書指示安裝，檢查穩定性。
- ④將烤盤蓋和烤盤的盤耳部分穩固的放在焚火台SR的導軌上。

有關於保養

- 長時間未使用的產品再度使用時，請仔細檢查本產品各部分是否有異常。發現異常時，請立即停止使用並請聯繫購買店家或是本公司的售後服務部門進行檢查或是修理。
- 使用後，請用柔軟的海綿與熱水清洗，不需使用清潔劑。對於頑固污垢，請加水煮沸之後再清洗。
- 清洗完畢後，請將本產品放在爐火上空燒、使水分徹底蒸發，然後趁熱塗上薄薄一層植物油或植物性奶油，正反面都要均勻塗布。（以浸有少許油脂的布擦拭即可）。
- 收納時請避開高溫高濕的場所，並妥善放置於通風良好的地方。

關於品質保證

本公司之產品追求完善品質，萬一出現疏失之處，請向購買門市或本公司連絡，經確認若是產品製造上的缺陷，將免費修理或更換新品，若原因非本公司之製造問題，將收取合理費用予以修理。在修理或更換新品的判斷上，須交由本公司評定。另外，以下情形將可能無法修理產品，敬請見諒。

- 1.經過長久時間導致產品自然劣化。
- 2.改造產品或粗暴地使用產品，使產品發生故障。
- 3.本公司認定使用者並未依照使用說明書使用產品。
- 4.因不可歸責於本公司的意外所造成的產品故障。
- 5.並非因本公司製造上之缺陷所產生的產品故障。
- 6.因異物或生鏽導致故障。
- 7.因分解產品導致故障或發生破損。
- 8.因墜落或撞擊導致變形或破損。
- 9.因摩擦而引起的零件變化及由此引起的故障。
- 10.和其他公司之產品組合而導致產品故障。

關於修理

- 如果您需要正式的修理服務，請逕向購買商店或本公司使用者服務專線洽詢。
- 在您委託修理之前，請務必讓產品充分晾乾，並將產品上的污漬清除乾淨。
- 為了讓我們清楚地知道什麼地方需要修理，請務必附上便條或掛牌寫下產品發生破損時的詳細狀況。
- 關於產品送修時的運費及修理費用，請依下列規定辦理。
- 1.新品瑕疵：由本公司支付來回運費及修理費用。
- 2.一般維修：由顧客支付來回運費及修理費用。

如有任何需要解說或服務之處，請逕向購買商店或本公司使用者服務專線洽詢。

Snow Peak使用者服務專線
☎ 02-7709-6310 (9:00~17:00)
Email:service@snowpeak.com.tw

台灣雪諾必克企業股份有限公司
〒111台北市士林區中山北路5段500號1樓
502號1樓
Tel. 02-7709-6310 / Fax. 02-2831-0081
www.snowpeak.com.tw