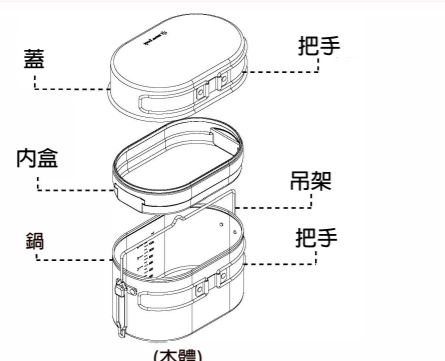


# SCS-250 Wapper Cooker 鋁製軍風便當盒

誠摯地感謝您購買Snow peak產品。本產品為鋁製烹調器具。為能安全使用本產品，請務必詳閱本說明書，並請妥善保管本說明書。若說明內容中有無法理解的部分，或是商品有不良情形，請立即停止使用，並向購買門市或本公司客服中心詢問。

套裝內容(各部位名稱)	規格
 <p>蓋 把手 內盒 吊架 鍋 把手</p> <p>(本體)</p> <p>使用說明書(本書)</p>	<ul style="list-style-type: none"> <li>●材質：蓋子、內盒、鍋、金屬配件 / 鋁合金(陽極處理)、把手、吊架 / 不鏽鋼</li> <li>●尺寸：蓋子 / 201X135X50(h)mm、鍋 (包含吊架、金屬配件) / 218X127X102(h)mm、內盒 / 189X120X40(h)mm</li> <li>●收納尺寸：218X135X143(h)mm</li> <li>●重量：580g</li> </ul>

安全注意事項 使用前請仔細閱讀本說明書並安全使用本產品，以避免可能發生的意外事故。

**⚠ 危險** 表示所採取之行為極可能導致重大意外事故發生，並會造成生命危險。

- 使用本產品前，請務必仔細閱讀燃燒設備的使用說明書，確認其適用種類並按照注意事項使用。誤用可能會導致火災或燙傷等重大事故。
- 請勿在暖爐上使用本產品。這樣可能會導致本體傾倒或異常過熱，從而造成燙傷的風險。

**⚠ 警告** 表示可能會導致使用者死亡或重大事故發生的錯誤行為。

- 使用前請先確認本產品各部位是否有異常。發現異常時請立即停止使用，並向購買門市或本公司顧客服務部門聯繫進行檢查或是修理。
- 請勿讓兒童單獨使用或將產品放在兒童能觸及的地方，以免發生意外。
- 請絕對不要空燒。這會導致異常高溫，造成產品變形或引發火災。
- 本產品無法用於製作煙燻。這可能會導致產品變形或引發火災。
- 在將本產品置於火上加熱時，務必使用厚手套或鍋夾進行操作。把手部分及本體、吊架會變得高溫，有造成燒燙傷的危險。
- 用燃氣設備加熱本產品時，請調整火焰不要超出鍋底。外露的火焰會導致把手等部位異常加熱，可能會變形或損壞。
- 在傾斜地使用時，產品可能會從燃燒設備或桌子上滑落，非常危險。使用時，請確保包括桌子和燃燒設備在內的所有設備儘量放在與地面水平的場所。
- 急劇的溫度變化會導致產品變形。烹調後高溫的本體請勿潑冷水或放置在雪地上。

**⚠ 注意** 表示此類行為可能會導致人員受傷、產品破損或波及其他器物等情況。

- 使用前請務必用中性清潔劑和柔軟的海綿清洗。
- 用百利等堅硬的海綿(菜瓜布)擦洗會造成刮痕或使陽極處理褪色。
- 請勿將食物長時間存放在本產品內。
- 使用焚火或炭火時，請調整火力和本體的距離，使其處於遠火狀態。此外，請勿將高溫的柴薪或炭放在蓋子上。由於產品是鋁製的，過高的熱量會導致變形或損壞。
- 把手設計為不易在使用中脫落，但請務必確認有固定好，並牢牢握住再使用。
- 如果將其他產品堆疊在本體內攜帶，可能會導致表面的陽極處理剝落。堆疊時，請用柔軟的布覆蓋本體內部，以防止刮傷。此外，請勿放入容易生鏽的物品，這會使本產品生鏽和變色。

## 使用方法

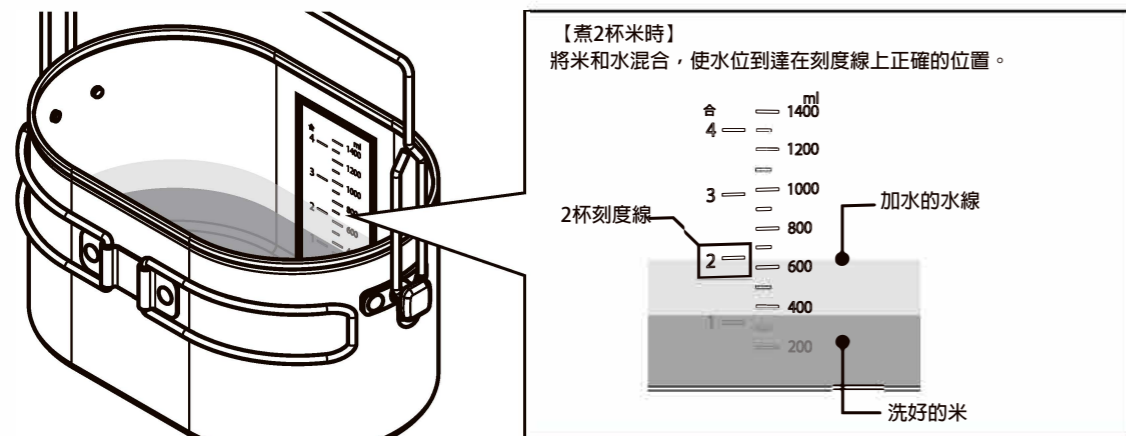
### 本體的使用方法

- 請仔細閱讀本產品的使用說明書，並按照各種適合的烹調方法進行操作。
- 鍋內側有煮飯用的刻度線。請根據您的喜好調整水量。(最大煮飯容量：4杯)

### 用鍋子煮飯的方法

**⚠ 注意** ●請確認設置平面必須保持水平。如有傾斜，將無法順利煮飯。

1. 依據所需要煮的量來測量米量。
2. 洗好米後，將其留在鍋中，然後根據加入的米量加水至相應的刻度線位置。
3. 將米用水浸泡後，蓋上蓋子，開始加熱煮飯。



【煮2杯米時】  
將米和水混合，使水位到達在刻度線上正確的位置。

2杯刻度線

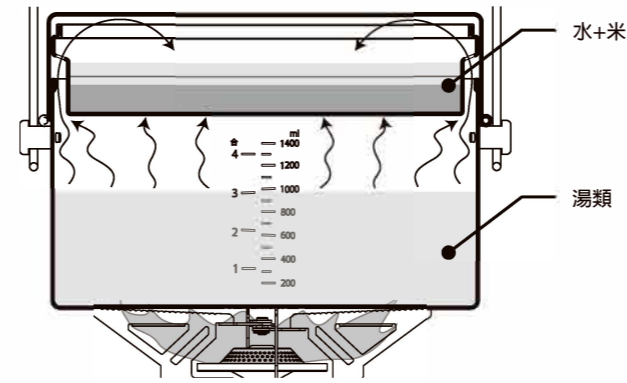
加水的水線

洗好的米

■用內盒煮飯的方法  
使用內盒煮飯時，可以同時在鍋中烹調湯類料理。※內盒最多可煮1杯米。

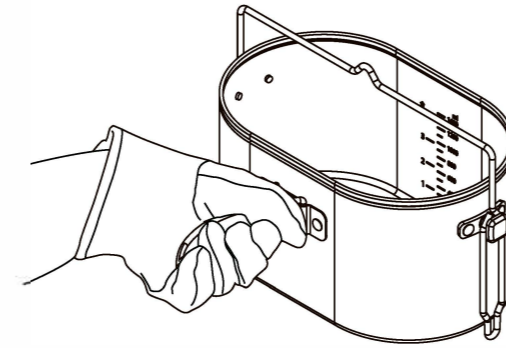
1. 步驟與鍋中煮飯方法相同。
2. 之後，將洗好的米小心倒入內盒中，避免溢出，並讓米浸泡。
3. 鍋中加入足量的水，放入湯料等食材。接著，將內盒放入鍋中，蓋上蓋子，開始加熱煮沸，同時在內盒中煮飯。

**⚠ 注意** ●如果鍋中加水過少，可能會導致空燒，因此請加入足量的水但不要溢出的程度。  
●同時烹調湯類料理和煮飯時，米飯可能會沾染湯的氣味，敬請理解。



**⚠ 警告** ●在戶外使用本產品時，可能會因風等因素導致燃燒設備的火焰熄滅。請經常確認使用的燃燒設備的火焰未熄滅。同時，即使在室內，也請確認火焰有無熄滅，以免發生意外事故。

**⚠ 注意** ●在拿取把手或吊架時，請必須使用防火手套或其他鍋夾來進行操作。



### ■H型摺疊登山爐和高山瓦斯罐的收納方法

●當一起收納H型摺疊登山爐和高山瓦斯罐時，請將H型摺疊登山爐放在最底層，然後將高山瓦斯罐放在其上。可以將內盒倒置放在鍋上，以便收納高山瓦斯罐。

## 關於保養

- 長時間未使用的產品再度使用時，請仔細檢查本產品各部分是否有異常。發現異常時，請立即停止使用並請聯繫購買店家或是本公司的顧客服務部門進行檢查或是修理。
- 使用後，請使用海綿和中性清潔劑清洗產品上的污垢。清潔後，請充分晾乾。
- 請勿使用鹼性或酸性清潔劑，這可能導致產品上出現污漬或陽極處理剝落。
- 請勿使用洗碗機或烘乾機。
- 請勿浸泡清洗。這可能導致變色。

## 關於品質保證

您所購買的每一件雪諾必克產品，在出廠前都已通過嚴格的品質檢驗，萬一發現產品有瑕疵，請向購買店家或本公司客服專線專線洽詢。如果確定是新品瑕疵，我們將免費提供修理或更換等服務。若非新品瑕疵，我們也能以合理的價格提供修理服務。本公司保留判斷應予以修理或更換的決定權。同時，如有下述情況，恕本公司無法提供修理服務，請多包涵。

1. 經過長久時間導致產品自然劣化。
2. 改造產品或粗暴地使用產品，使產品發生故障。
3. 本公司認定使用者並未依照使用說明書使用產品。
4. 因不可歸責於本公司的意外所造成的產品故障。
5. 並非因本公司製造上之缺陷所產生的產品故障。
6. 因異物或生鏽導致故障。
7. 因分解產品導致故障或發生破損。
8. 因墜落或撞擊導致變形或破損。
9. 因摩擦而引起的零件變化及由此引起的故障。
10. 和其他公司之產品組合而導致產品故障。

## 關於修理

- 如果您需要正式的修理服務，請逕向購買商店或本公司使用者服務專線洽詢。
  - 在您委託修理之前，請務必讓產品充分晾乾，並將產品上的污漬清除乾淨。
  - 為了讓我們清楚地知道什麼地方需要修理，請務必附上便條或掛牌。同時請利用便條或掛牌寫下產品發生破損時的詳細狀況。
  - 關於產品送修時的運費及修理費用，請依下列規定辦理。
1. 新品瑕疵：由本公司支付來回運費及修理費用。
  2. 一般維修：由顧客支付來回運費及修理費用。

如有任何需要解說或服務之處，請逕向購買商店或本公司使用者服務專線洽詢。

Snow Peak使用者服務專線  
☎ 02-7709-6310 (9:00~17:00)  
Email: service@snowpeak.com.tw

台灣雪諾必克企業股份有限公司  
〒111台北市士林區中山北路5段500號1樓502號1樓  
Tel. 02-7709-6310 / Fax. 02-2831-0081  
www.snowpeak.com.tw