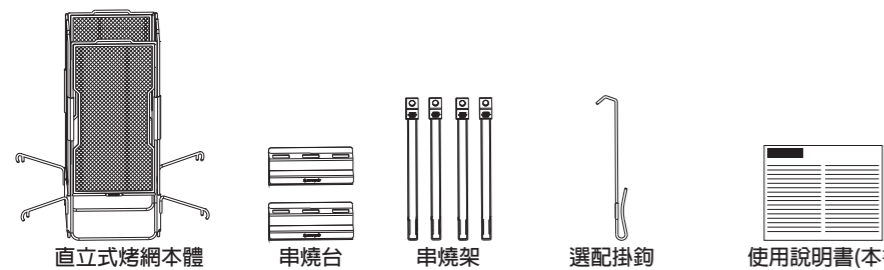


## SET-060EK & ST-066 直立式圍爐台套組&串燒台

非常感謝您購買雪諾必克產品。本產品是焚火台L(ST-032R、ST-032RS)專用的選配產品。為了保障您在使用時安全無虞，請務必在使用前詳細閱讀使用說明書。閱畢後，請妥善保管說明書。若您對使用說明書的內容有不甚瞭解之處，或是萬一發現產品有瑕疵時，請立即停止使用，並向您購買本產品的商店或本公司使用者服務專線洽詢。

套裝內容(各部位名稱)	規格
<ul style="list-style-type: none"> <li>●SET-060EK 直立式圍爐台套組：直立式烤網本體×1、串燒台×2、串燒架×4、選配掛鉤×1</li> <li>●ST-066 串燒台：串燒台×1、串燒架×2</li> </ul>	<ul style="list-style-type: none"> <li>●本體尺寸：直立式烤網本體：200×185×450(h)mm、串燒架：310×25×15(h)mm、串燒台：180×80×80(h)mm、選配掛鉤320×70×5(h)mm</li> <li>●材質：直立式烤網本體/不鏽鋼、串燒台/不鏽鋼、串燒架/不鏽鋼、選配掛鉤/不鏽鋼</li> <li>●重量：直立式烤網本體：2.6kg、串燒台：550g、串燒架：80g、選配掛鉤10g</li> <li>※焚火台L和直立式圍爐台組合後最多可以使用8支串燒架。</li> </ul>
 <p>直立式烤網本體 串燒台 串燒架 選配掛鉤 使用說明書(本書)</p>	

安全注意事項 使用前請仔細閱讀本說明書並安全使用本產品，以避免可能發生的意外事故。

**危險** 表示所採取之行為極可能導致重大意外事故發生，並會造成生命危險。

- 請勿讓兒童單獨操作本產品，以免造成燙傷等嚴重事故。
- 本產品使用中會產生高火柱，請勿在天幕或帳篷下使用，以免引發火災。
- 請勿將易燃液體、爐具、瓦斯設備產品或瓦斯罐放置在本產品附近。風吹動的明火或爆裂的木柴可能會引燃，導致死亡事故。不僅限於上述情況，切勿在有易燃物的地方使用本產品。
- 請勿在枯草多或鋪有木屑的地面上使用，以免引發火災。
- 串燒架的尖端非常鋒利，即使裝有保護蓋，也需謹慎操作。此外，兒童使用時請務必在監護人看管之下，禁止兒童單獨使用，以免鋒利尖端刺傷身體，導致死亡事故。

**警告** 表示可能會導致使用者死亡或重大事故發生的錯誤行為。

- 使用前請先確認本產品各部位是否有異常。發現異常時請立即停止使用，並向購買門市或本公司顧客服務部門聯繫進行檢查或是修理。
- 本產品是焚火台L(ST-032R、ST-032RS)專用的選配產品。請勿與其他焚火台或其他公司的產品一起使用。
- 使用本產品時，請務必戴上耐熱皮手套或隔熱手套，否則可能導致燙傷。
- 請勿在本體上部放置鍋子或其他烹飪器具，也請勿與其他器具結合使用。否則本產品可能會從焚火台上脫落或翻倒。
- 每次添加的柴火量以不超出本體上部為上限。
- 請勿在焚火途中安裝本產品。移動燃燒中的柴火是非常危險的行為，可能導致重大事故。
- 請勿在刺入串燒架的情況下移動串燒台。
- 請勿顛倒使用本產品。否則可能會翻倒，導致燙傷或其他傷害，並損壞物品。
- 本產品結構上，在風吹或添加柴火時容易造成火星飛散。當周圍有人時，請特別注意以免火星燙傷或燒穿衣物和椅子。
- 請在地面平坦的地方使用。本產品在傾斜地使用時，可能會翻倒，非常危險。
- 請勿在強風中使用本產品。如使用中風變強，請立即熄火並停止使用。
- 烹飪中請勿使用火種。在焚火途中添加火種可能會引燃衣物或身體，且火種的有害成分可能轉移到食材上，非常危險。調整火力時請使用吹火棒等工具。
- 請將本產品存放在嬰幼兒和兒童無法觸及的地方。
- 在焚火台燃燒中安裝本產品非常危險，請嚴格禁止。請在點火前安裝本產品。
- 使用中移動本產品非常危險，請嚴格禁止。
- 使用中嚴格禁止從上方俯視火焰。

**注意** 表示此類行為可能會導致人員受傷、產品破損或波及他物等情況。

- 為了防止窒息，請勿將保護蓋放入口中。當有兒童在場時，未使用時請將本產品放置在他們無法觸及的地方，以防遺失或意外事故發生。
- 使用後，本體可能會出現變色或變形，敬請諒解。
- 收納時，請確認本體已經冷卻。另外，除非緊急情況，請避免對本體澆水等急劇的溫度變化，以防變形或損壞。
- 在公園、河邊或露營場等公共場所使用焚火時，請遵守各地方政府的規定。請勿在禁止使用營火或火器的場所使用。使用後的灰燼請適當處理。
- 本產品在安裝過程中可能會劃傷焚火台L，或者因為食材中的油脂而弄髒，敬請諒解。
- 請勿將本產品用於焚燒垃圾等違反廢棄物清理法的用途。
- 請勿使用柴薪以外的燃料，否則可能會造成變形。
- 使用本產品時，請勿與其他焚火台選配產品(如焚火台防火牆L等)一起使用。
- 本產品結構上有鋒利的部分。安裝和拆卸時，請戴上手套以防夾傷手指或手部。
- 本產品選用防銹材質，但若烹調含高鹽食材或不清洗放置，仍可能生銹。使用後請立即用清潔劑和海綿清洗，再用清水沖洗乾淨並充分乾燥。

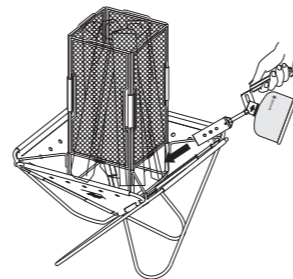
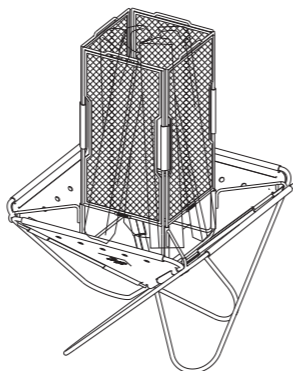
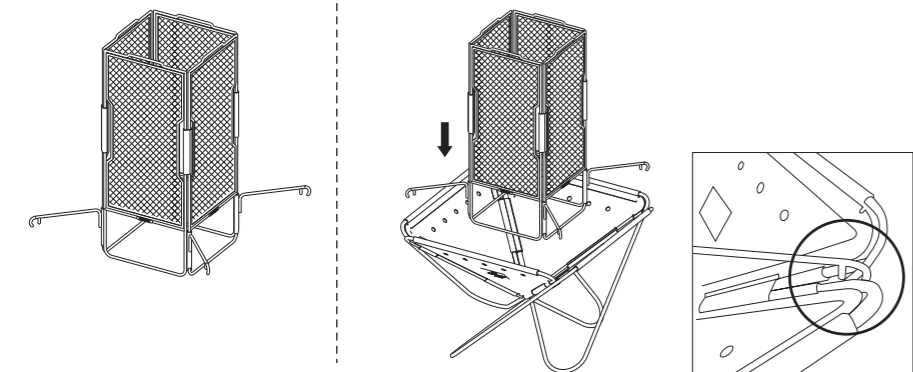
### 使用方法

①將直立式烤網本體從摺疊狀態如圖所示展開。

②將直立式烤網本體如圖所示放置在焚火台L上。請將直立式烤網本體的4個連接鉤尖端嵌入焚火台L的四個角。確認直立式烤網本體和焚火台L已正確安裝。如果未正確安裝或連接鉤尖端未正確嵌入，可能會導致傾倒、燙傷等事故。

③將柴薪放入將直立式烤網本體。

注意：請確保添加的柴薪不超過直立式烤網本體上部。如果柴薪超過本體上部，點火後火柱會變得很高，可能會引發意外事故。

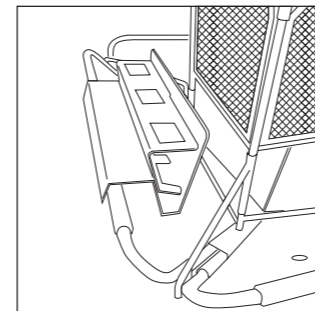


④點火時，請使用火種或噴燈進行點火。使用火種時，請將1~2個火種放入直立式烤網本體的下部，然後用打火機等點燃。使用噴燈時，請同樣從下部開口處將噴燈的火焰對柴薪進行點火。

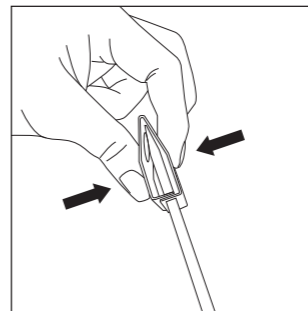
注意：在使用噴燈點火時，請注意噴燈的瓦斯罐位置。由於風向和火焰大小的影響，氣體罐可能會異常加熱，從而導致噴燈本體損壞或引發意外事故。

注意：在點燃直立式烤網本體時，由於煙囪效應，直立式烤網本體上部的火焰可能會非常高。此外，當風力較強時，火焰也可能從直立式烤網本體的上部或側面冒出。調理時請特別注意風向。

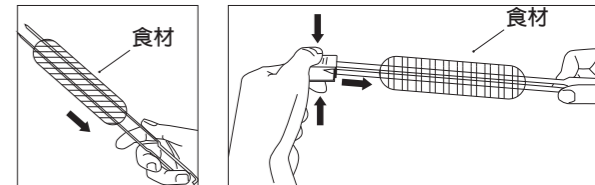
⑥組裝好串燒台後，請使用耐熱皮手套(等隔熱手套)將其掛在焚火台L的邊緣上，如圖所示。此時，請確認串燒台是否穩定地安裝在焚火台上。



⑦請按照如圖中的箭頭方向，邊推邊取下串燒架的保護帽。



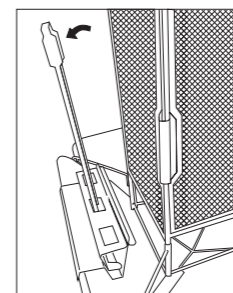
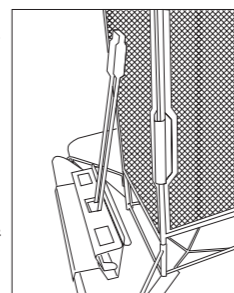
⑧將食材插入串燒架時，請確保兩根串燒架保持平行。如果串燒架不平行，可能會導致保護帽無法插入。最後，將串燒架插入保護帽上的孔中，並確認保護帽確實卡住了串燒架上的缺口。請不要將食材插到串燒架的缺口前端，以免保護帽無法正常卡住。



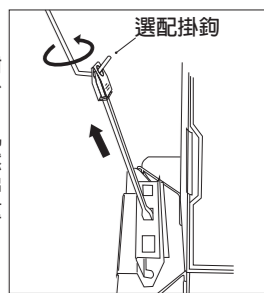
※串燒架的尖端非常銳利，使用時必須小心注意。請勿將手放在串燒架的前進方向上進行食材刺入操作。

### 直立式烤網的烹飪方法

①當焚火的燃燒穩定後，請將插有食材的串燒架插入串燒台的任意孔中。由於有燙傷的風險，操作串燒架時，柴火仍在燃燒狀態下，請務必使用耐熱皮手套等隔熱手套和附帶的選配掛鉤進行操作。



②當食材開始熟透時，請將串燒架的正反面或上下翻轉。在這時候，可以使用附帶的掛鉤將串燒架從串燒台的孔中取出。請如圖所示，將選配掛鉤掛在保護帽的孔中或串燒架把手的上部，然後將串燒架向上提起，從串燒台中取出並旋轉，最後重新插入串燒台中。



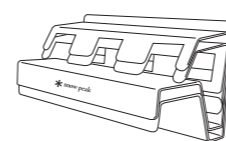
注意：在烹飪時，務必佩戴如耐熱皮手套等隔熱手套來進行操作。

③將串燒架放置在串燒台時，如果因傾斜而導致食材受熱不均，可以使用選配掛鉤將串燒架翻轉來調整。如圖所示，將選配掛鉤掛在保護帽或串燒架把手部位，向上提起串燒架並從串燒台取出，放置在盤子上。然後，將掛鉤掛在保護帽或串燒架把手部位的另一側，並重新插入串燒台中。由於產品結構的關係，外部溫度或食材的影響可能會使火難以均勻傳導。請務必注意食材的熟度，避免未熟的情況發生。

※將串燒架從串燒台取出時，請小心操作，避免串燒台從焚火台上掉落。注意：請勿不安裝直立式烤網本體而單獨使用串燒架組。

### 收納方法

●串燒台和串燒架的情況



串燒台可以拆解並各個零件堆疊收納。請確認各零件已冷卻後再進行拆解並清除污垢。串燒台和串燒架可以收納於另售的UG-074R萬用帆布裝備袋-M或UG-075R萬用帆布裝備袋-L中。

●直立式烤網本體的情況

在確認木柴的火焰完全熄滅後，並且本產品沒有殘留熱量後，將直立式烤網本體從焚火台上取下並放置在地面上。冷卻後，將直立式烤網本體折疊平坦，並將連接鉤向內折疊。直立式烤網本體可收納在另售的ST-032BR焚火台-L套裝攜行袋中。

※可以收納在焚火台-L套裝攜行袋中的只有焚火台L本體和直立式烤網本體。

### 有關於保養

- 長時間未使用的產品再度使用時，請仔細檢查本產品各部分是否有異常。發現異常時，請立即停止使用並請聯繫購買店家或是本公司的售後服務部門進行檢查或是修理。
- 清洗本產品及配件時，請務必在其冷卻後進行。此外，即使在清洗時也請戴上手套。
- 使用硬質材質的刷子可能會導致刮痕。油污、焦炭、鹽分等請使用餐具洗碗精徹底清洗，並擦乾水分。
- 使用後請儘早清潔污垢，充分乾燥後存放於通風良好的地方。
- 長期存放可能會在表面產生輕微的鏽斑。再次使用前，請用柔軟的海綿或刷子等清除表面鏽斑後再使用。

### 關於品質保證

本公司之產品追求完善品質，萬一出現疏失之處，請向購買門市或本公司連絡，經確認若是產品製造上的缺陷，將免費修理或更換新品，若原因非本公司之製造問題，將收取合理費用予以修理。在修理或更換新品的判斷上，須交由本公司評定。另外，以下情形將可能無法修理產品，敬請見諒。1.經過長久時間導致產品自然劣化。2.改造產品或粗魯地使用產品，使產品發生故障。3.本公司認定使用者並未依照使用說明書使用產品。4.因不可歸責於本公司的意外所造成的產品故障。5.並非因本公司製造上之缺陷所產生的產品故障。6.因異物或生鏽導致故障。7.因分解產品導致故障或發生破損。8.因墜落或撞擊導致變形或破損。9.因摩擦而引起的零件變化及由此引起的故障。10.和其他公司之產品組合而導致產品故障。

### 關於修理

- 如果您需要正式的修理服務，請逕向購買商店或本公司使用者服務專線洽詢。
- 在您委託修理之前，請務必讓產品充分晾乾，並將產品上的污漬清除乾淨。
- 為了讓我們清楚地知道什麼地方需要修理，請務必附上便條或掛牌寫下產品發生破損時的詳細狀況。
- 關於產品送修時的運費及修理費用，請依下列規定辦理。1.新品瑕疵：由本公司支付來回運費及修理費用。2.一般維修：由顧客支付來回運費及修理費用。

如有任何需要解說或服務之處，請逕向購買商店或本公司使用者服務專線洽詢。

Snow Peak使用者服務專線  
☎ 02-7709-6310 (9:00~17:00)  
Email:service@snowpeak.com.tw

台灣雪諾必克企業股份有限公司  
〒111台北市士林區中山北路5段500號1樓502號1樓  
Tel. 02-7709-6310 / Fax. 02-2831-0081  
www.snowpeak.com.tw