

使用説明書 Ver 1.00

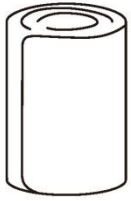
TP-660

加長型客廳帳 Pro.



感謝您選購 SNOW PEAK 產品。本產品為露營用帳篷。為能安全使用本產品，使用前請務必詳閱本說明書。此外，閱讀完畢後也請慎重保管。產品雖已做好萬全考量，但在野外使用前仍請在安全場所組裝，並請確認組裝方法及相關配件。說明內容上有不明瞭處，以及發現產品有不良之際，請立即停止使用，洽詢購買的經銷店家或本公司客服中心。

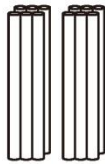
■ 各部位名稱



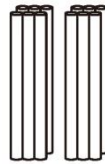
本體×1



頂柱×1



A 營柱×2



C 營柱×2



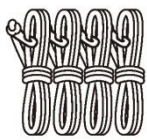
帳篷營柱×1



前庭營柱
190cm×2



鋁質營釘×26



附調節繩營釘

3.5m×4、
7.0m×2、
2.0m×4



防水膠×1



營釘收納
袋×1



營柱收納袋×1



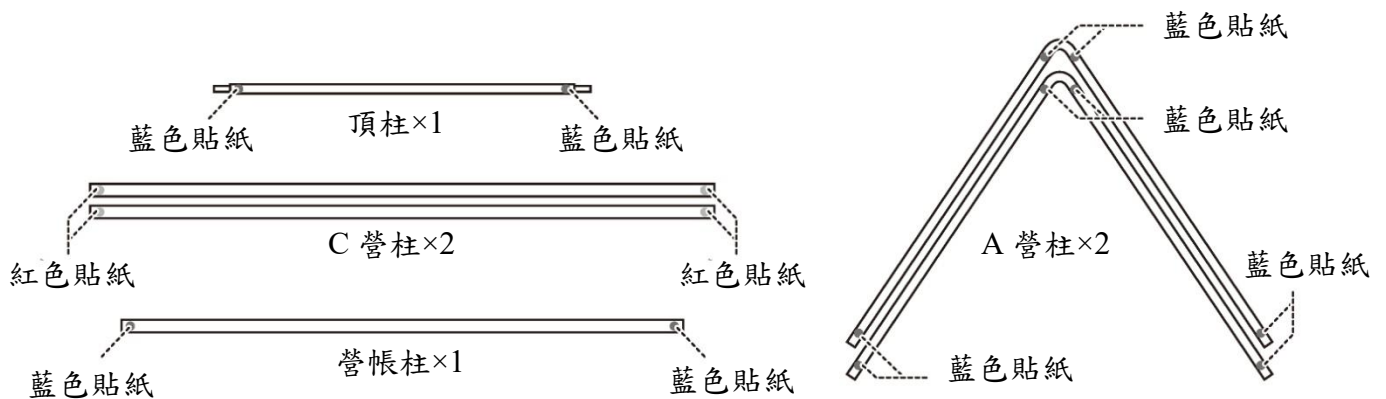
本體攜行袋×1



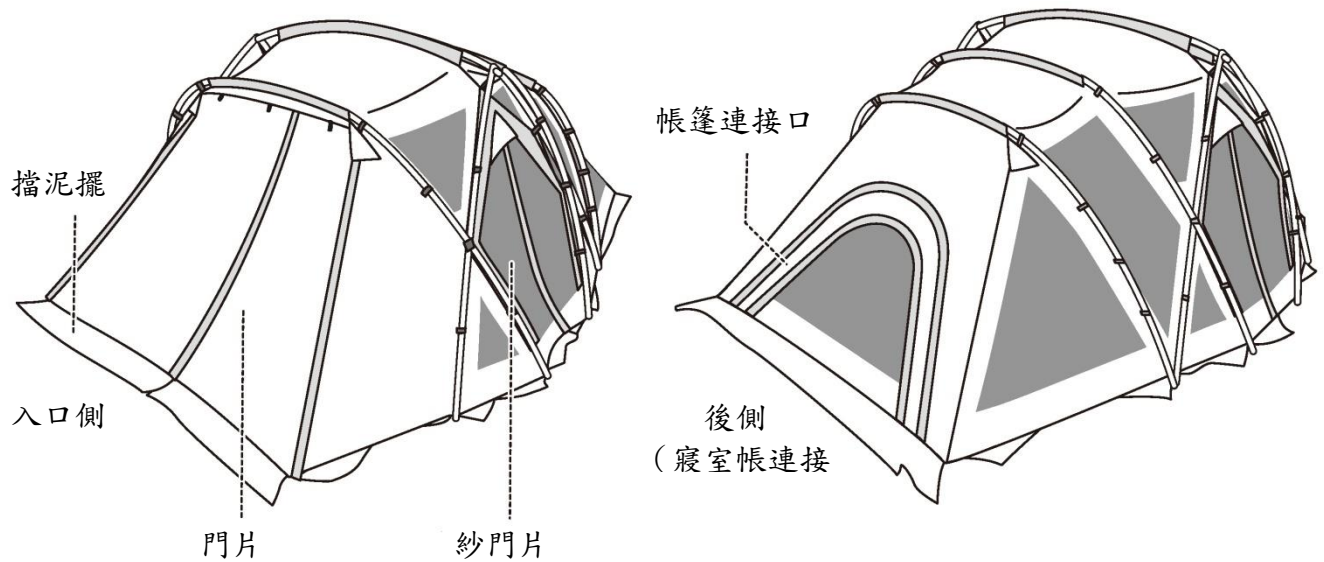
使用說明書
(本書)×1

套裝組內容為在一般條件下紮營的基本配備。若另外準備強韌的長型營釘、營繩等，可搭配彈性運用。營釘、營繩、調節片等為耗材，建議經常攜帶備用品隨行。

● 營柱組成



● 營帳部位名稱



使用前 請務必詳閱，以期安全使用，避免發生可預期事故。



危險 代表預測到明顯會造成生命重大事故的行為。



警告 代表視狀態可能演變成重大事故的行為。



注意 代表會擴大損害造成受傷、本體破損或物品破損原因的行為。

處理上的注意事項



危險 代表預測到明顯會造成生命重大事故的行為。

- 本營帳不具耐燃性，絕對不可在營帳內使用燃燒式的露營燈、火爐、暖爐等熱源，以及會產生火苗或火焰的火柴、蠟燭、打火機、香菸等。若在狹小空間內使用煙火，會有引發火災之虞，非常危險，請務必小心。
- 請勿在營帳內存放燃料、補給燃料，或是攜入易燃物品。



警告 代表視狀態可能演變成重大事故的行為。

- 請密切留意氣象狀況，當預測有強風或惡劣天候時，請立即停止露營，並前往安全場所避難。
- 請勿將高溫加熱後的物品或具有發熱性的物品帶進營帳內。帳篷內可能因天候而呈現高溫狀態，若人員在帳篷內可能有中暑的危險。若有孩童在帳篷內午睡，應特別注意其最新的身體狀況。
- 請選擇通風良好，無雪崩、山崩、水量激增等疑慮的穩固地盤及排水良好的平坦場所來架設營帳。



注意 代表會擴大損害造成受傷、本體破損或物品破損原因的行為。

- 本產品並非長期設置使用。
- 請注意營帳表面會因日曬呈現高溫狀態，可能造成人員低溫燙傷。
- 請勿在營火或煙火附近搭設帳篷、可能因火星波及使材質破洞。
- 帳篷在搭營或拆營之際，請確實做好支撐作業，以免營柱被風吹走。營柱傾斜恐導致前端反彈等意外事故，因此請務必確認周圍的安全。
- 請確實固定營釘與營繩後再使用。
- 帳篷材質長時間曝曬於日光下，會出現褪色或材質劣化等耐用度下降問題，因此請勿當做長期設置之產品來使用。

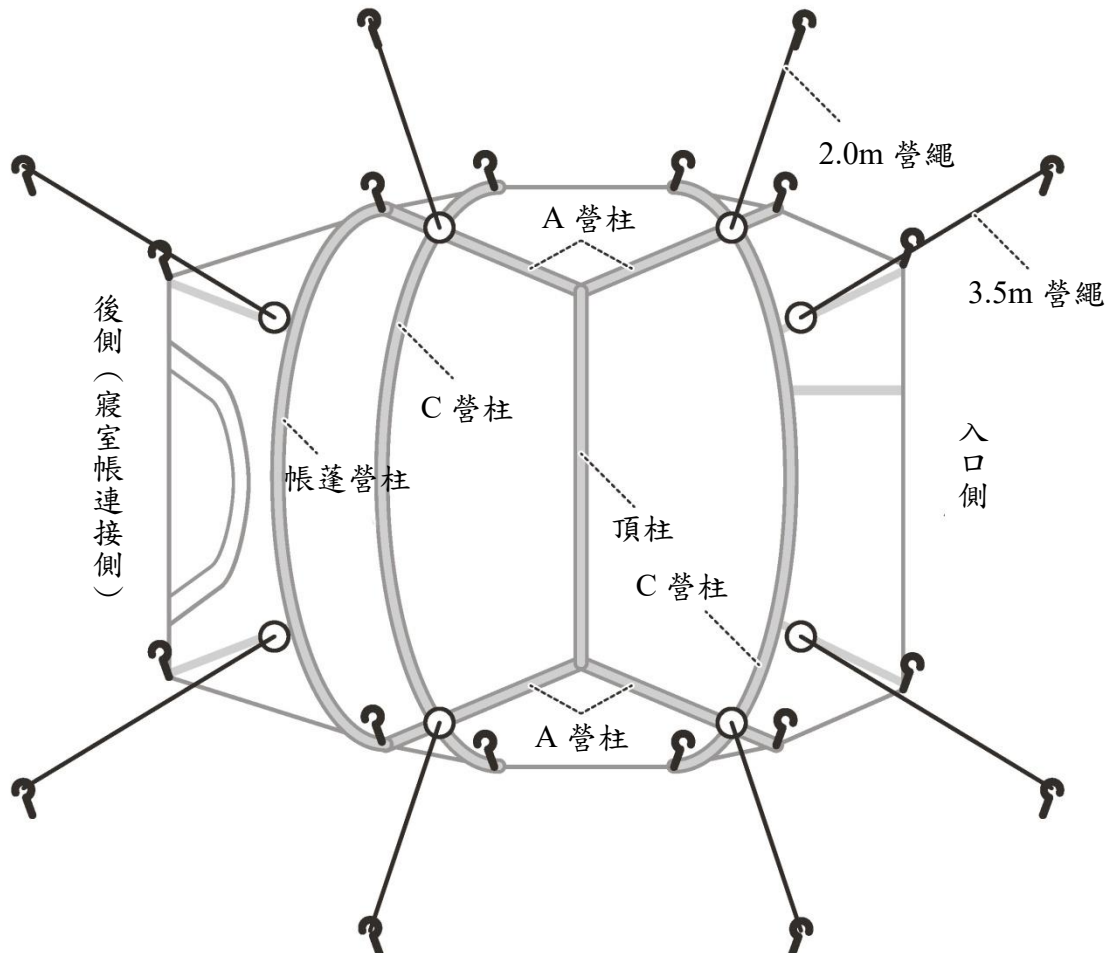
使用前的準備

● 以防水膠補縫

縫製部位雖已採用防水膠條施以防水處理，但帳頂、栓扣縫合的縫製部位、拉鍊縫合的縫製線等，因製造及結構等因素，無法施加接縫貼布處理。雖能充份因應一般的雨勢，但遇到長時間的大雨、側面打來的雨勢、地面積水的狀態，雨水可能會自接縫處進水，請視狀況在接縫處塗上防水膠（補縫液）。防水膠會隨著時間而硬化，剝落時請重新塗抹。自指定外的場所進水時，請視需要加強。

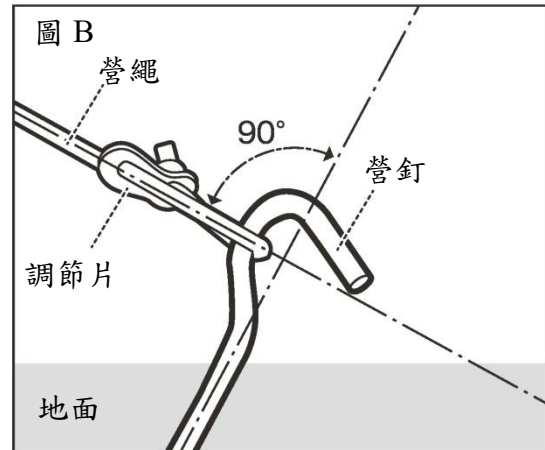
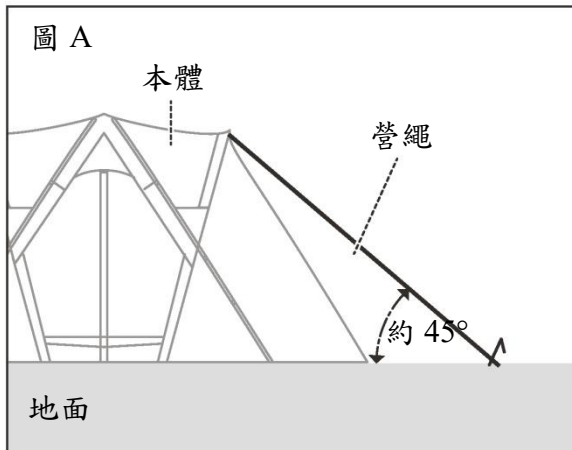
● 營繩（附調節片營繩）、釘入營釘的位置

請依下圖所示，固定營繩及釘入營釘。

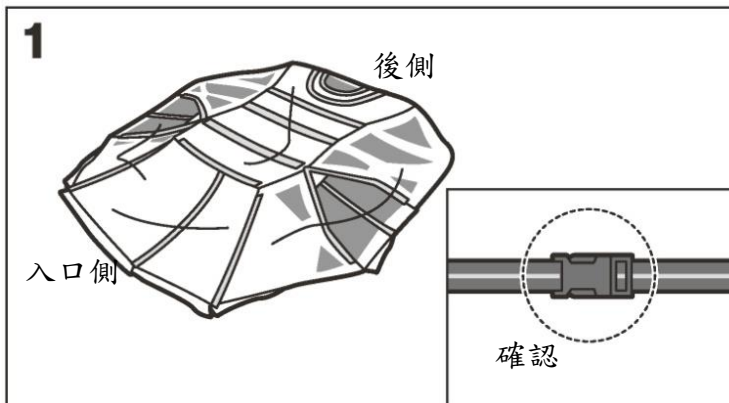


下營釘的位置請儘可能遠離營帳。紮營時，營繩的角度與地面約呈 45° 是最理想的下營釘位置〔圖A〕，或者以營釘釘入的角度相對於營繩呈 90° 來下營釘〔圖

B)。

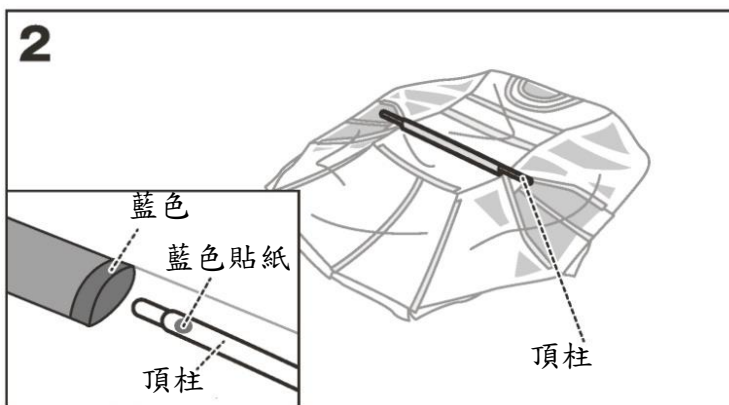


紮營 紮營請務必 2 人以上共同作業。



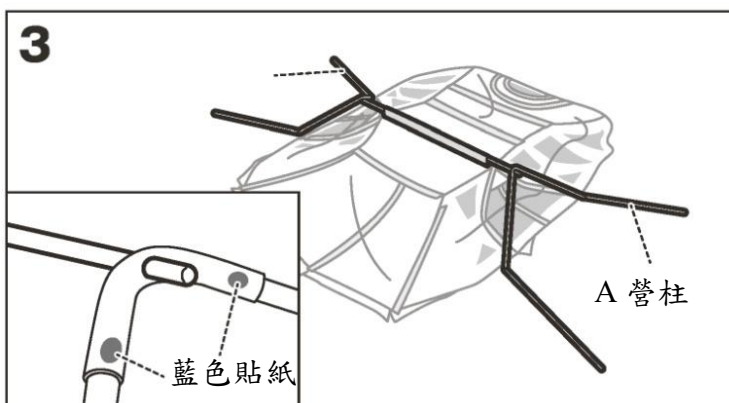
攤開本體。

將本體攤開。請考慮入口側與後側的面向。此時，請確認底部固定帶的扣環是否已確實扣緊。



將頂柱插入套管內。

請確認營柱各連接部位是否已確實插入。營柱請以「推入」方式插入套管。請勿拉拔，以避免各連接部位鬆脫。



將 A 營柱連接到頂柱。

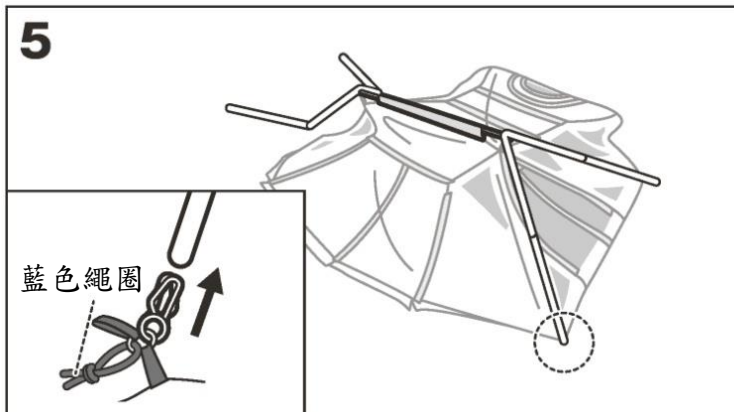
將 A 營柱上附有的藍色貼紙朝外，插入頂柱。請確認頂柱的前端是否已插入 A 營柱到底。

此時，如能先連接 A 營柱到一半左右的高度，較有利於後面的組裝。



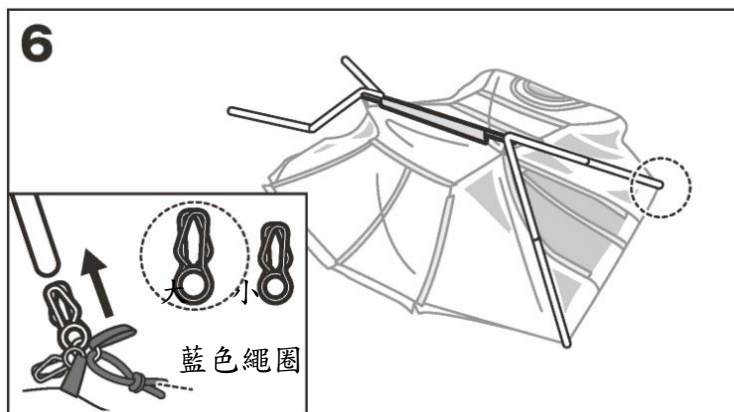
4 抓出中央環，套入頂柱。

將本體上所附的中央環，套入 A 營柱突出的頂柱部分。此時，請記得先鬆開調節帶。



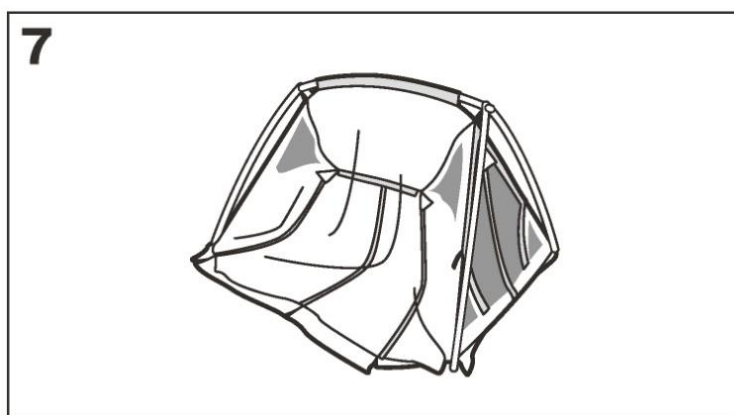
5 連接所有 A 營柱後，插入入口側的插梢。

將本體底部（入口側）附有藍色繩圈的插梢，插入 A 營柱前端。請注意手指頭不要挾入營柱與插梢間。



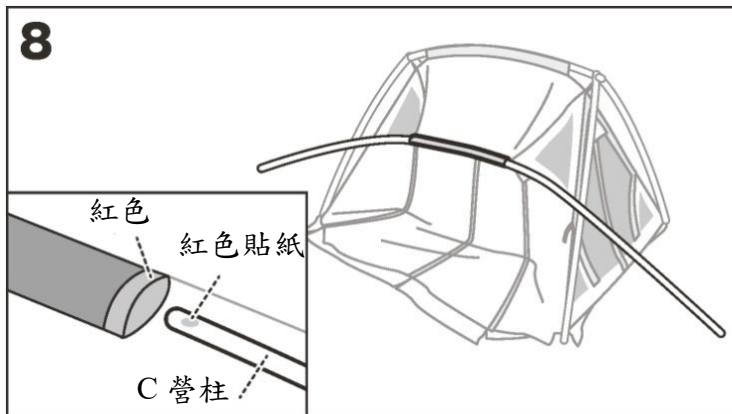
6 將後側的插梢，插入 A 營柱。

將本體底部（後側）附有藍色繩圈的插梢，插入 A 營柱前端。插梢的種類有大小 2 種，請插入大插梢。請注意手指頭不要挾入營柱與插梢間。



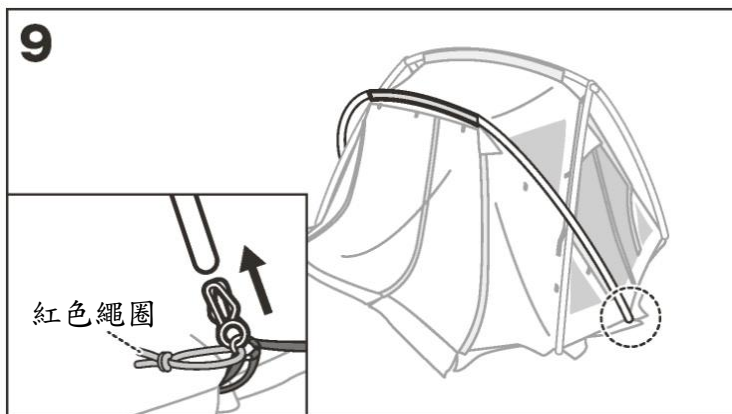
7 將插梢也插入另一邊的 A 營柱，撐起本體。

連接所有另一邊的 A 營柱，按照「5」、「6」步驟同樣地插入插梢，撐起本體。此時，請確實插入插梢，使 A 營柱前端牢固不動。若勉強提起，會造成對側負荷，營柱恐有破損之虞。



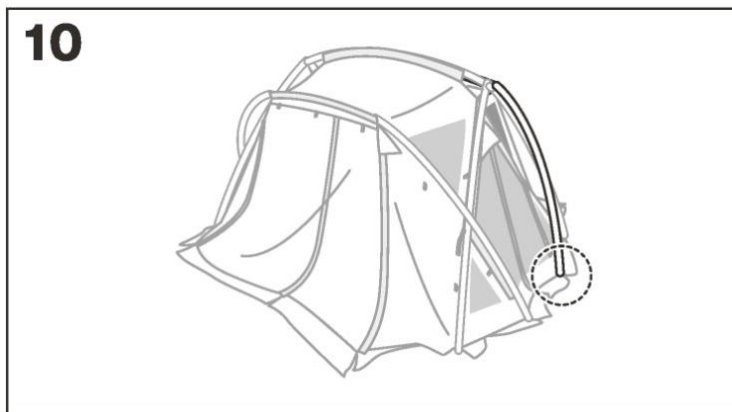
將 C 營柱穿過入口側的套管。

請確認營柱的各連接部位是否已確實插入。營柱請以「推入」方式插入套管。請勿拉拔，以避免各連接部位鬆脫。此時，穿過時請讓 C 營柱在 A 營柱的外側。



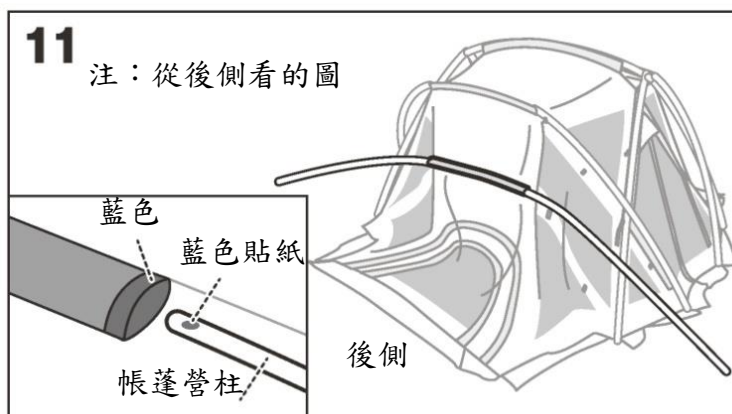
將插梢插入 C 營柱。

將本體底部附有紅色繩圈的插梢，插入 C 營柱前端。營柱的兩端請分別插入插梢。請注意手指頭不要夾入營柱與插梢間。



將插梢也插入另一邊的 C 營柱。

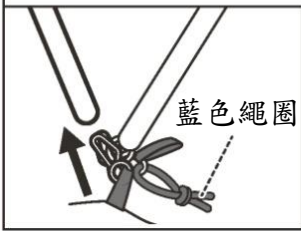
將本體底部附有紅色繩圈的插梢，插入另一邊的 C 營柱前端。營柱的兩端請分別插入插梢。請注意手指頭不要夾入營柱與插梢間。



將帳篷營柱穿過本體後側的套管。

請確認營柱的各連接部位是否已確實插入。營柱請以「推入」方式插入套管。

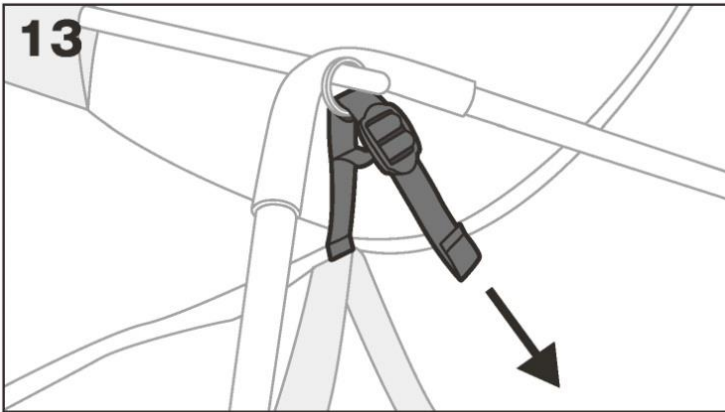
12



將插梢插入帳篷營柱。

將本體底部附有藍色繩圈的插梢，插入營帳柱前端。插梢的種類有大小2種，請插入剩餘的小插梢。請注意手指頭不要夾入營柱與插梢間。

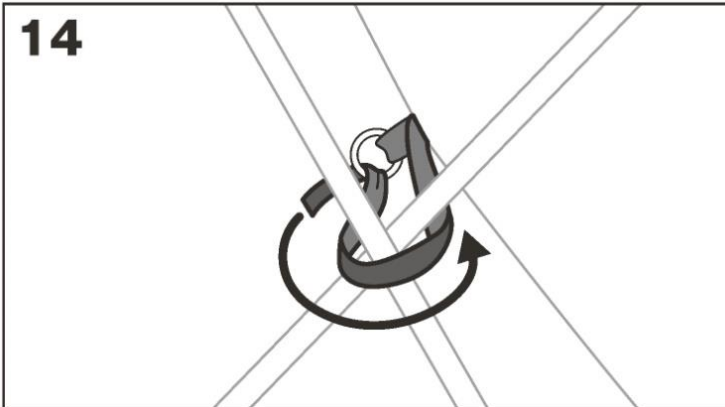
13



拉起中央環的調節帶，並加以調整。

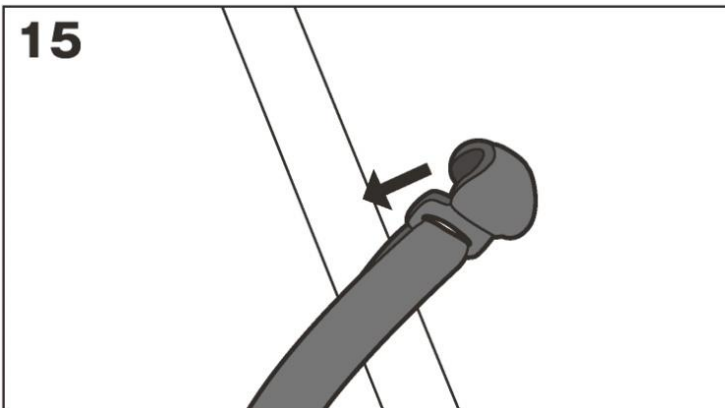
拉起步驟「4」中掛在頂柱上的中央環調節帶，並加以調整。

14



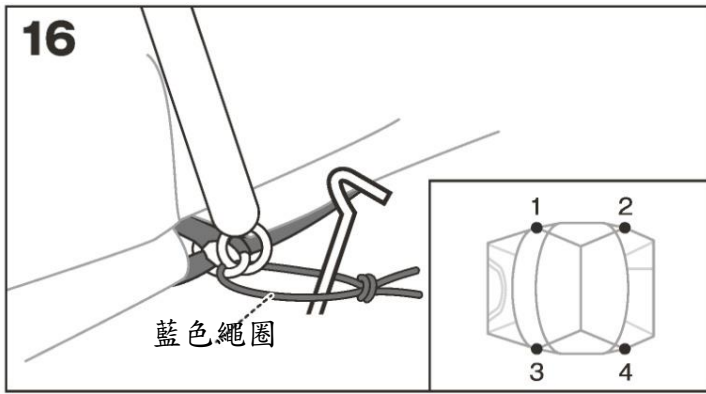
將 A 營柱與 C 營柱的交叉點，以束帶固定。將 A 營柱與 C 營柱的交叉點以附在本體上的束帶固定。此時，將束帶繞過兩根營柱束起固定。

15



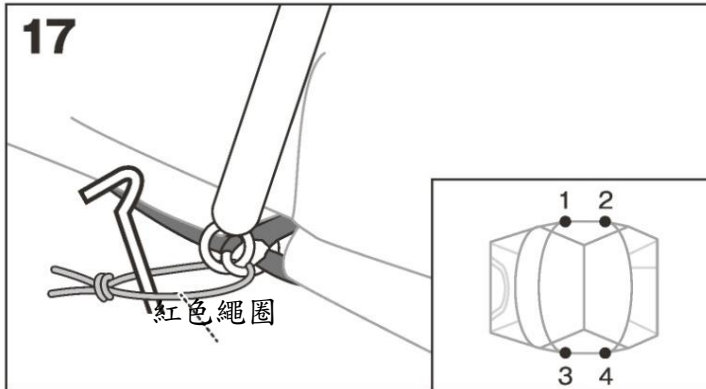
將本體所附的掛鈎鈎在營柱上。

將外帳上所附的掛鈎分別掛在本體營柱上。此時，若由上方依序掛鈎，較有利於作業。



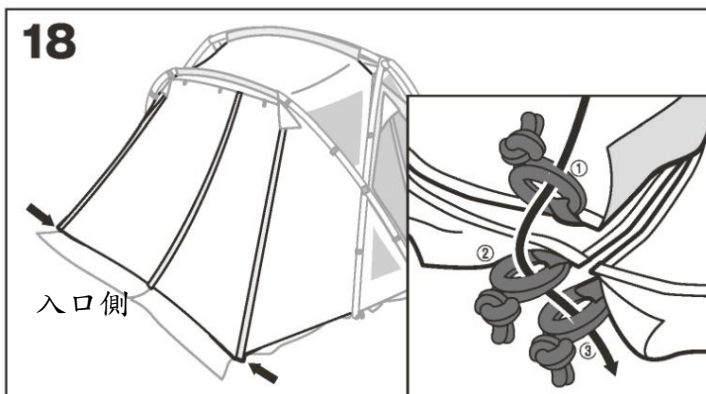
將藍色繩圈釘入營釘。

將本體底部4處的「藍色」繩圈釘入營釘。釘入營釘的位置，請按照第3頁的「營繩（附調節片營繩）、釘入營釘的位置」進行。



將紅色繩圈釘入營釘。

將本體底部4處的「紅色」繩圈釘入營釘。釘入營釘的位置，請按照第3頁的「營繩（附調節片營繩）、釘入營釘的位置」進行。

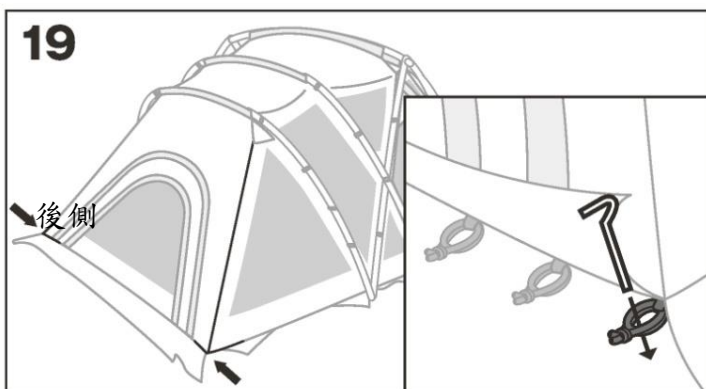


將門片的底部釘入營釘。

將位於門片底部的橡膠繩圈釘入營釘（4處）。

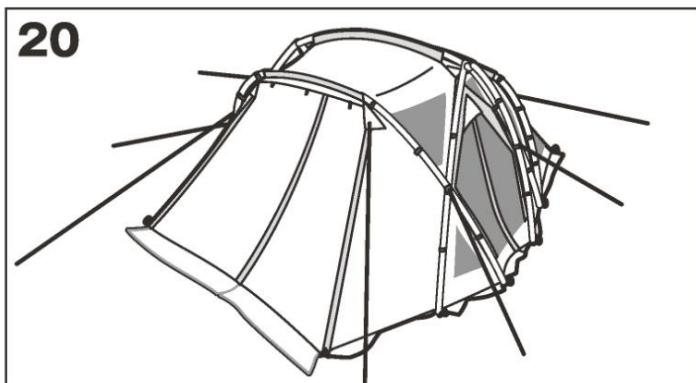
此時，請由上到下依①門片（大）、②紗門片、③門片（小）的順序，穿過營釘。

釘入營釘的位置，請按照第3頁的「營繩（附調節片營繩）、釘入營釘的位置」進行。



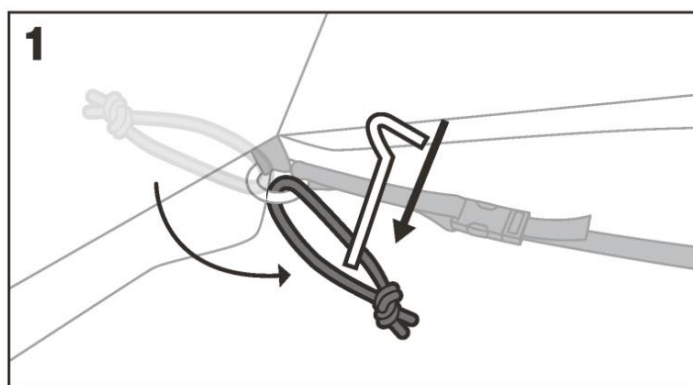
將後側的底部釘入營釘。

將位於後側底部的橡膠繩圈釘入營釘。橡膠繩圈單邊有3個，請將最外側的橡膠繩圈釘入營釘。釘入營釘的位置，請按照第3頁的「營繩（附調節片營繩）、釘入營釘的位置」進行。

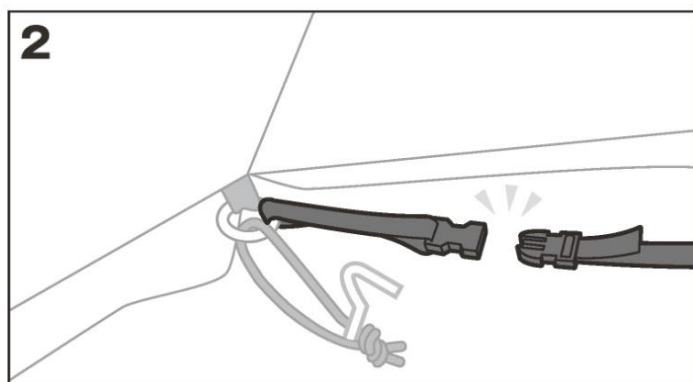


將營繩釘入營釘，調整整體後，完成紮營。
釘入營釘的位置，請按照第3頁的「營繩（附調節片營繩）、釘入營釘的位置」，將營繩釘入營釘，最後巡視一下整體，調整調節帶的固定狀況及營繩的鬆緊狀況等，即完成紮營。

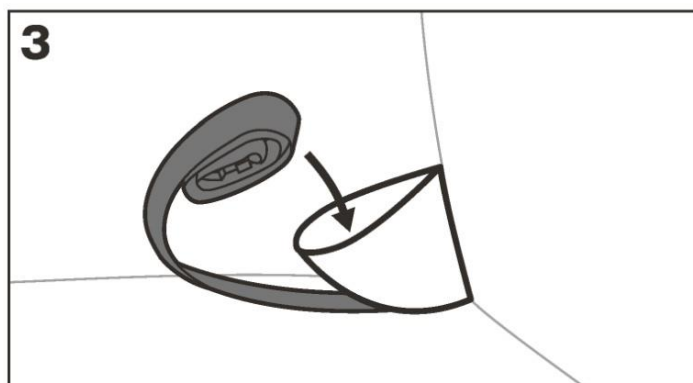
解開底部固定帶時（請記得帳篷撤收時要將固定帶繫好，以免下次無法成功設營）



將釘入營釘的位置改到營帳內側。
將朝營帳外側釘入的營釘，改往內側釘入。這是為了避免解開地布固定帶時，營帳朝外側展開之故。

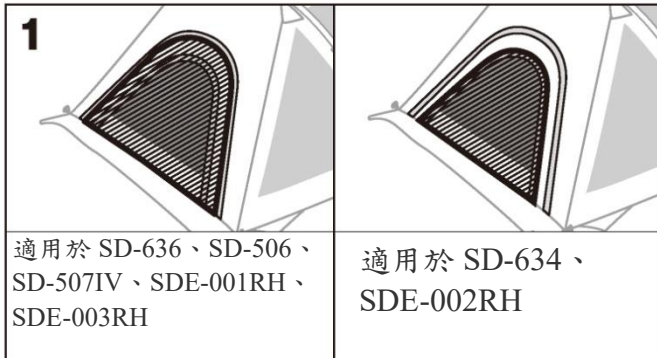


解開底部固定帶。
確認營釘改朝內側釘入後，解開地布固定帶。



收納至收納口袋內。
將解開的地布固定帶捲好，收納到收納口袋內。

如何與寢室帳連接



視連接的寢室帳，確認欲捲起的門片。

做為連接口的門片有兩種。

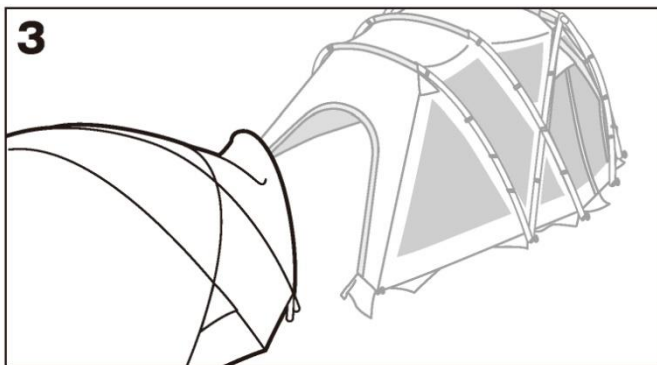
SD-636 使用大門片；SD-634 則使用小門片。

※以下雖以 SD-636 的情形來說明步驟，但基本要領相同。



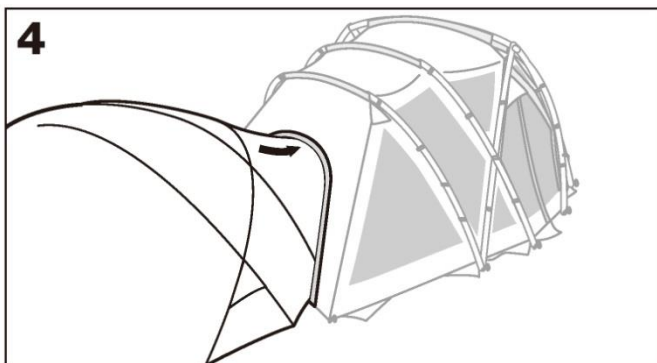
捲起做為連接口的門片。

視連接的寢室帳，捲起門片。

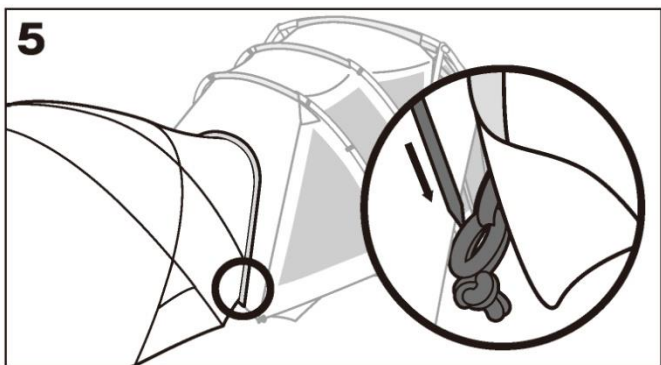


準備已架好的 SD-636。

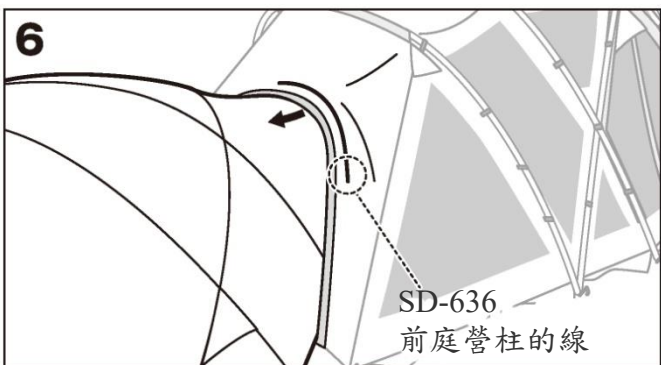
SD-636 以架好的狀態（尚未釘入營釘）來做準備。



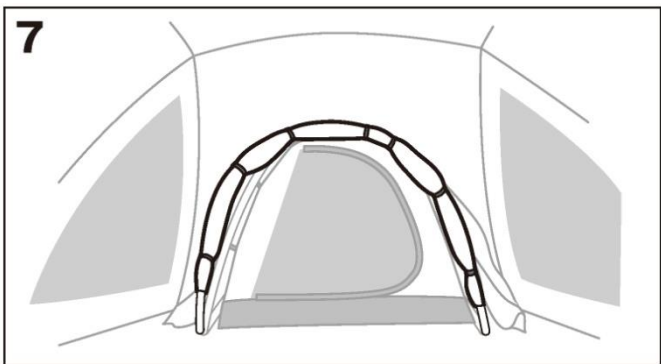
放入 SD-636 前庭營柱部位。



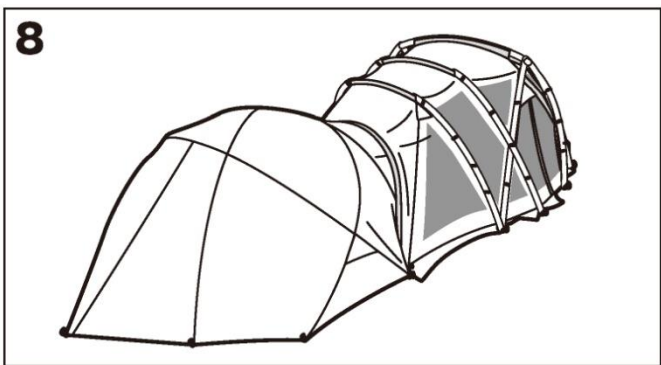
5 將客廳帳連接口兩端的橡膠繩圈釘入營釘。
請視門片的大小，在橡膠繩圈上釘入營釘。



6 將 SD-636 往後拉進行調整。
以 SD-636 前庭營柱的線稍微浮出為基準。
※強力拉扯會使前庭部分脫離連接口，因此請一點一點地施加力道。

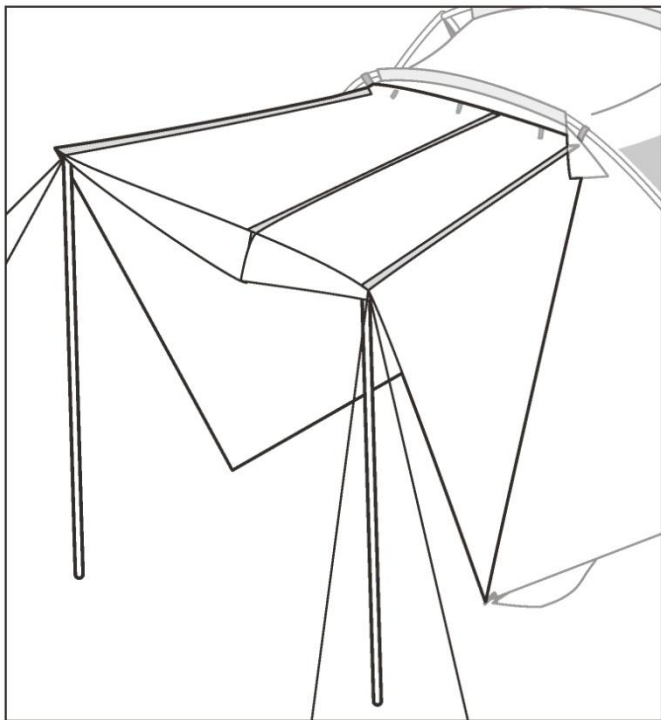


7 置入客廳帳內，捲起 SD-636 的前庭。

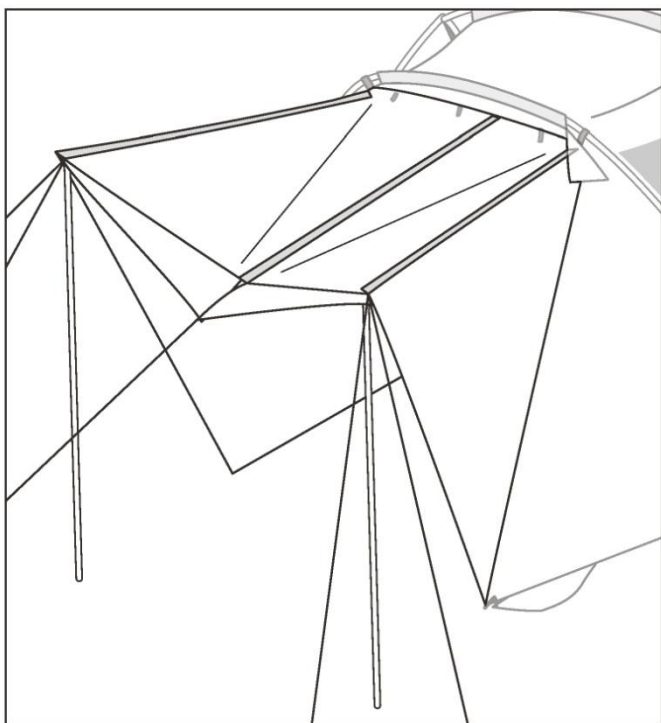


8 將對 SD-636 釘入營釘，整體調整後即完成。
將 SD-636 釘入營釘，最後巡視一下整體，調整調節帶的固定狀況及營繩的鬆緊狀況等，即完成連接。

其他的使用方法



撐起門片。
門片可使用配件的前庭營柱，撐起門片。

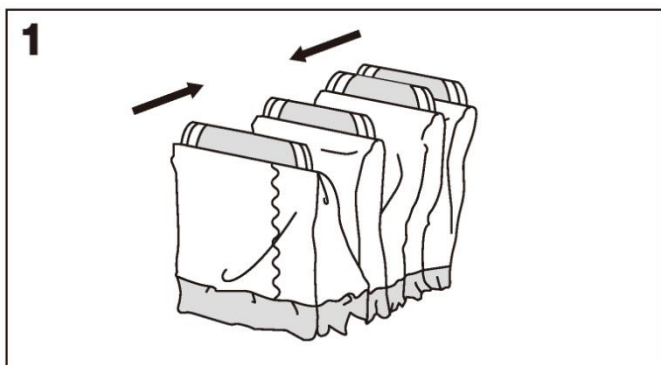


防積水對策
將營繩穿過門片的擋泥擺上所附的護線環。將該營繩釘入營釘，藉此降低門片，以減少雨水蓄積。

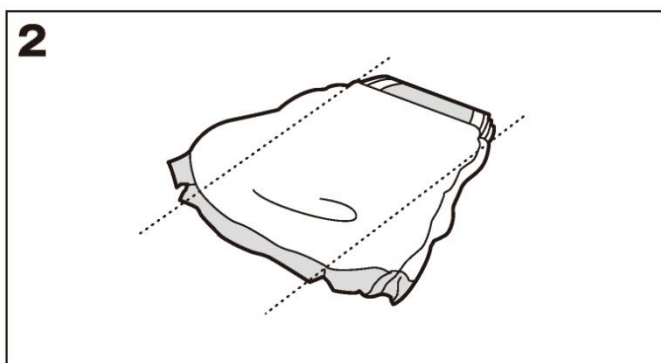
拆營

拆營基本上請按紮營的相反順序步驟進行作業，如已安裝內帳時，請務必先將內帳自外帳中拆下後收納。

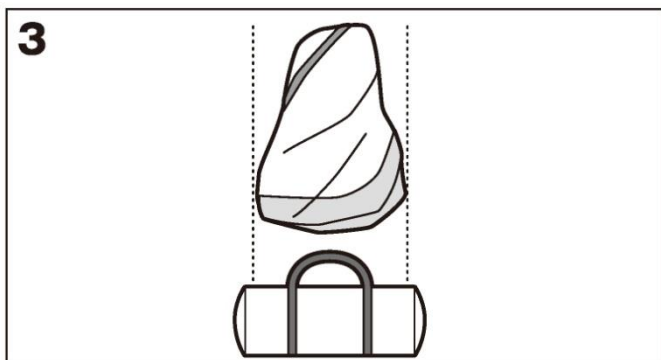
收納方法



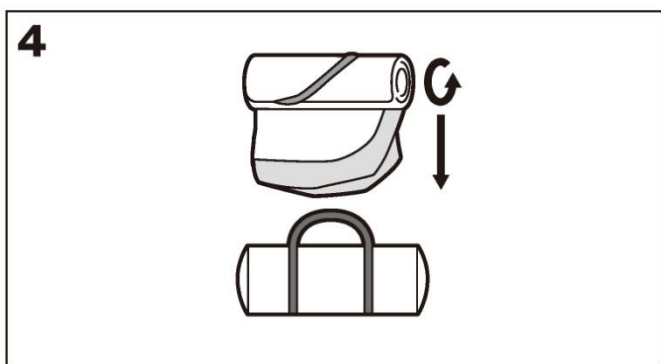
拔下營柱，以套管為頂點進行折疊。



露出套管部分，進行折疊。



折疊到符合攜行袋的寬幅。



捲起收納。

一邊擠出空氣，一邊收入攜行袋。

關於結露

空氣中含有的水分急遽地冷卻呈現霧狀，就會出現結露現象。特別是在狹小的營帳等空間內，水蒸氣的濃度高於一般室內，因而提高結露發生的機率。形成的原因是，構成人體要素約占 60% 的水分，藉由呼吸、汗水等釋放出來，變成水蒸氣，因而在帳篷內發生結露。在帳篷內，特別是在防水地布、底部部分等防水性能高的部分，容易發生結露現象。即使使用透濕防水性優異的素

材，視其使用狀況，也無法完全防止結露現象。為減少使用中結露，請適時進行換氣。


關於撥水、防水性能

- 本產品的所有材質均已施加撥水加工處理，但因材質特性，導致撥水性能（撥水方式或持久性）會有些許的差異。此外，隨著使用次數增加，撥水性能也會變差。性能變差時，可購買市售撥水噴霧劑，並於充分詳閱過該產品相關說明書後使用。
- 本產品雖已使用防水性能高的材質，但若長時間接觸地面的積水，將會導致雨水滲入帳篷。
- 農藥等藥品會破壞 PU 薄膜，造成防水功能異常降低，若是帳篷受到藥品破壞，則不屬於本公司保固範圍內，請特別注意。
- 受到撥水劑影響，商標圖案會因此剝離。

關於紫外線的影響

- 本產品針對帳頂的材質已施以抗 UV 加工。抗 UV 加工可抑制對人體有害的紫外線穿透，同時減緩材質強度的劣化。
- ※抗 UV 加工視紫外線強度，不全然能防止對人體的影響或材質劣化。

維護與保管

- 本產品為組合聚酯布料使用。考量布料的特性，雖已儘可能採用不易顏色渲染的加工與配色型態，但視保管狀態等，有時會發生顏色渲染的情形，敬請見諒。此外，請避免存放於潮濕的狀態。
 - 潮濕狀態下保管是造成發黴、發臭、布料變色、材質劣化等不良的原因，因此使用後，請在通風良好的陰涼處充分乾燥，以軟毛刷等刷除泥污後再行保管。
 - 穿過營柱的狀態下，請勿直接倒置，否則可能折損營柱或損傷材質。
 - 請清除營柱表面的髒污，並充分晾乾後再收納保管。若產品尚在潮濕狀態便予以收納，會造成產品腐蝕、劣化等情形發生。請隨時保持營柱連接部位的清潔，並塗上少量的矽質潤滑油。請注意若塗上過多潤滑油，油漬將會附著在篷布上，因此請適量使用潤滑油。如非必要，請勿拉扯營柱內部的緩衝繩。
- 
- 營柱收納時，請注意置中折疊。
 - 請避開高溫潮濕，存放於無日光直射、通風良好的場所。
 - 若泥沙或灰塵附著在拉鍊上而持續使用，拉鍊會受摩擦而損壞，因此請用毛刷隨時清除附著在拉鍊上的髒污。另一方面，請定期塗抹少量矽質潤滑油，以保持拉鍊頭能順暢移動。請注意若塗上過多潤滑油，油漬將會附著在篷布上，因此請適量使用潤滑油。
 - 布料的小破損可購買市售的修補膠帶來補修。補修之際，請詳閱修補膠帶的說明書。
 - 因使用上造成大範圍的材質劣化，超過耐久程度者，有時會無法修理。
 - 包括營繩等配件在內，均請充分保養、檢查，以備下次使用。
 - 防水膠條是以無損 PU 塗層程度的溫度設定進行壓接，但隨著使用次數增加，有時會產生剝離。發現剝離時，請將熨斗設定在低溫，僅針對剝離位置再次壓接。熱度過高時，會使布料變色加速劣化，敬請注意。請勿強行撕下防水膠條。連同 PU 塗層一起剝離時，可能因此無法修理。
 - 沾附到樹汁時將無法去除乾淨。請避免在可能有樹汁滴落的樹下紮營。並請避免利用溶劑等強行去除，將因此損傷布料或塗層。
 - 使用之際，營柱不慎折斷時，請儘速地套上配件內的維修管或靠上輔助木條，並以膠帶等固定做為緊急處置，或請撤營。

品質保證

您所購買的產品，已盡力做好萬全品管，但萬一仍發現不良處時，請聯絡您所購買的經銷店家或本公司客服中心。如為生產上的缺陷時，將予以無償修理或更換。其他情形時，則收取合理的價格修理。修理或更換的判斷，依據本公司的裁量。此外，以下情形屬於無法保證、修理的情形，敬請見諒。

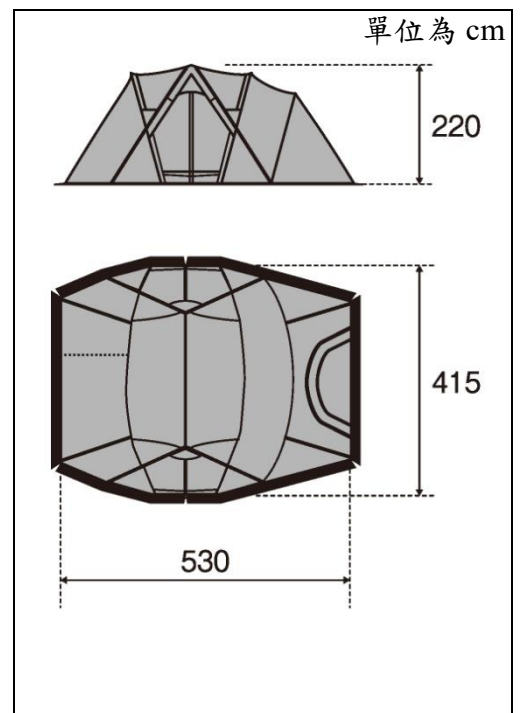
1. 判斷為未依照使用說明書的情形。
2. 因素材年久劣化之產品壽命。
3. 因改造或不當使用造成的產品故障。
4. 因非預期事故造成的產品故障。
5. 因其他非生產上缺陷造成的產品故障。
6. 因髒污或生鏽造成的故障。
7. 因拆解時發生的不良或破損。
8. 因掉落或其他撞擊造成零件變形或破損之不良。
9. 耗材劣化、破損、故障及伴隨之不良。
10. 因與其他公司產品組合造成的故障。

關於修理

- 真正需要修理時，請洽詢您所購買的經銷店家或本公司客服中心。
- 委託修理時，請務必先充分乾燥，並清理乾淨髒污。
- 請務必標記或在貨單上註記，以清楚瞭解修理品上的修理位置。此外，請附加說明，詳述破損時的狀況。
- 關於修理品的運費及修理費，規定如下：
 1. 如在保固範圍：來回運費及修理費由本公司負擔。
 2. 如不在保固範圍：來回運費及修理費由客戶負擔。

規格

- 套裝組內容：帳篷本體、頂柱、A 營柱 (×2)、C 營柱 (×2)、帳篷營柱 (×1)、前庭營帳 190cm (×2)、鋁合金營釘 (21×26)、附調節片營繩 (3.5m×4、7.0m×2、2.0m×4)、防水膠、營釘收納盒、營柱收納袋、本體攜行袋、底部固定帶、使用說明書。
- 材 質：本體 (營帳) / 150 D 防撕尼龍 (Polyester OX)、遮光塗料 PU 塗層、最小耐水壓 3,000mm (帳頂部)、最小耐水壓 1,800mm (壁面部)、鐵弗龍撥水加工、抗 UV 加工、營柱 / 鋁合金 A6061(Φ16mm, 19mm)
- 攜行袋尺寸：W80×D28×H30cm
- 重 量：18.6kg
- 顏 色：灰×酒紅



不明處或有任何問題，請洽詢經銷店家或本公司客服中心。

SNOW PEAK 客服中心

 02-2831-1230

SNOW PEAK

台灣雪諾必克企業股份有限公司

台北市士林區中山北路六段39號

代表號: 02-2831-0080

service@snowpeak.com.tw