



使用説明書 Ver1.00

# TP-671R Land Lock 別墅帳



非常感謝您購買雪諾必克產品。

為了保障您在使用時安全無虞，請務必在使用前先詳細閱讀使用說明書。  
請妥善保管說明書。

## 注意事項

在野外可能會發生無法預期的突發狀況，有時恐怕會面臨超乎產品性能的情形，以下說明並不代表所有危險情況，請徹底理解產品性能後，盡情享受安全的露營體驗。

## 嚴禁火源

- 本內帳並非以具備難燃性的材料製成。絕對禁止在帳篷內使用燃燒式的營燈、瓦斯爐或暖爐等熱源，以及火柴、蠟燭、打火機、香菸等會產生明火的用品。在有限的空間中用火是非常危險的行為，可能會釀成火災，尤其使用煤碳或蜂窩煤時，容易造成缺氧、一氧化碳中毒。
- 不可將具有引火性的物品攜入帳篷裡，例如在帳篷裡堆置或補充燃料等易燃物。

## 氣候·天氣狀況

- 露營時請隨時注意天氣狀況並提高警覺，當天氣即將轉壞時，請立即中止露營活動，並前往安全的場所避難。萬一遇到壞天氣或遭逢強風時，請檢查營釘及營繩是否牢固。
- 如果突然積雪，門板的雪裙被雪覆蓋或是帳篷頂部堆雪時，相當危險。請勤於除雪並打開入口處，注意通風。

## 紮營·紮營場所

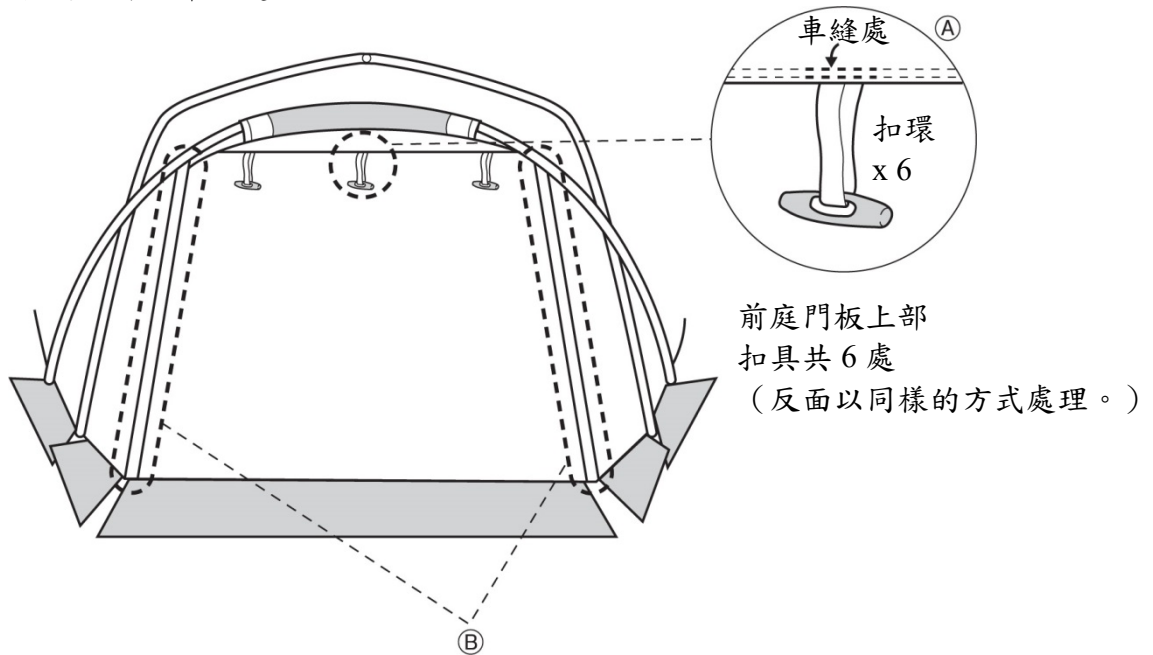
- 請勿在風勢強勁的場所、或是有雪崩、危崖、爆洪等危險性的場所紮營，請選擇地面穩固、排水良好、地勢平坦的場所紮營。
- 請勿在燃燒式營燈、火爐或暖爐等熱源附近搭設、使用產品。並保持安全距離，以免因熱源傾倒或掉落造成產品延燒。
- 請勿在營火或煙火附近搭設、使用產品。特別是在下風處會有火星飛濺，可能會燒破營帳布。
- 一旦附著樹液，便無法去除乾淨，請避免在樹液快滴落的樹下紮營。如果擅自使用溶劑等清除，則會傷害布料及表面物質。
- 在紮營和撤收時，請確實捆綁營柱予以固定。否則營柱前端可能會反彈，造成意外事故，因此請務必確保四周無人及周遭的安全。
- 請務必敲入營釘，確實固定帳篷。
- 本公司的帳篷、天幕帳、客廳帳等縫製產品皆不是常設性用品。

## 初次使用前

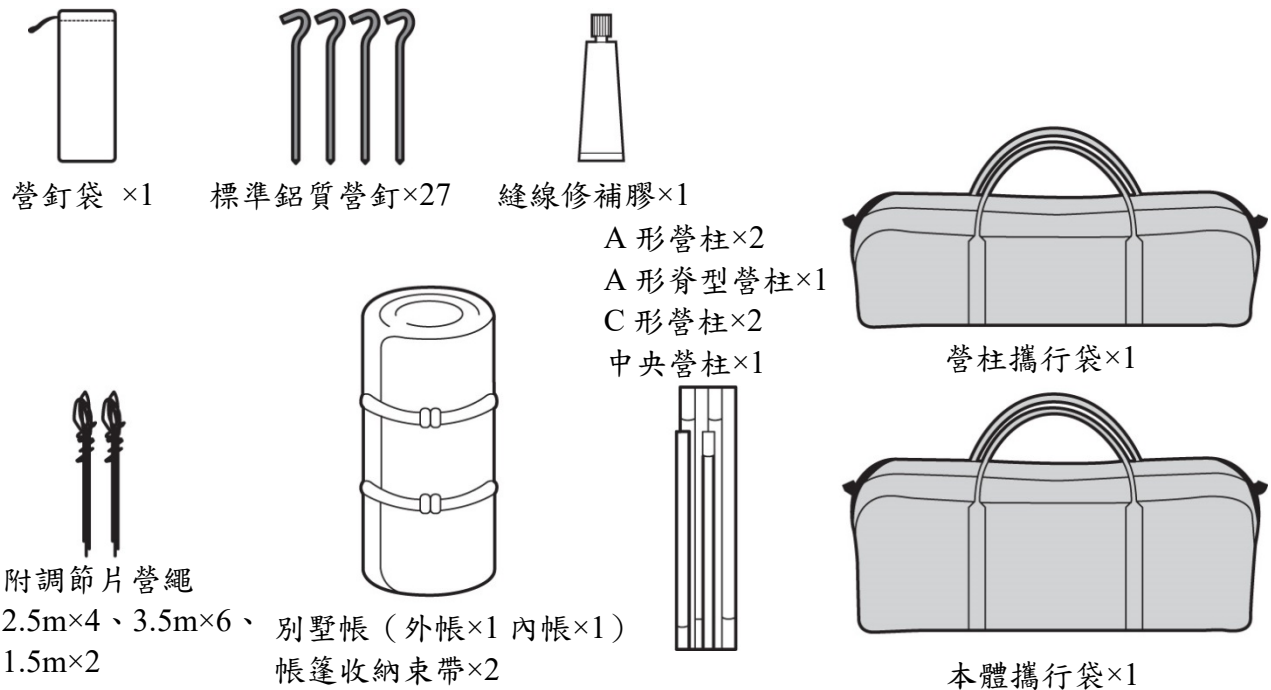
- 儘管產品出廠前都已通過嚴格的品質檢驗，我們還是建議您實際使用本產品前，先試用一次，並確認附件以及紮營用具。萬一發現產品有瑕疵時，請逕向購買商店或本公司使用者服務專線洽詢。
- 雖然縫製部分皆有貼上防水貼條，但是門板、窗戶拉鏈部分以及膠帶縫製部分等，在製作及構造上，無法做防水貼條的處理。雖足以應付一般的雨天，但長時間下雨或是從旁風吹雨打時，雨水可能會從縫隙滲入帳篷裡。因為購買時，產品並未經過縫線修補處理，所以請先使用附件的縫線修補膠，塗抹於車縫處的內部及外部後，再使用本產品。
- 本產品可減輕結露現象，但沒有防止結露的功能。如果在各種惡劣條件的情況下，本體內部可能會出現大量結露的現象，請多加注意。

■ 由於下述位置在產品構造上無法做接縫處理，有滲水的可能性。請將縫線修補膠塗抹於下述位置及確認會滲水的外側車縫處，以免雨水透過車縫處滲入。

1. 縫有扣環的車縫處 A
2. 縫有拉鏈軌道的外側車縫處 B

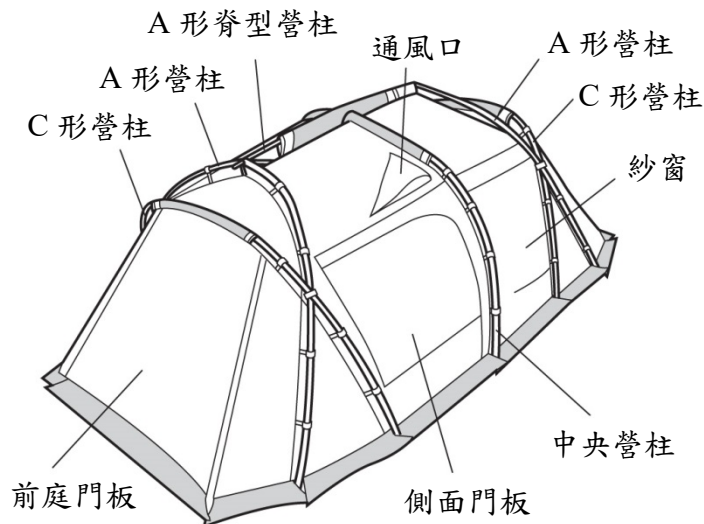


■ 套組內容 ※使用前，請確認所有附加配件。



□ 本產品為基本款套組，僅包含在一般條件下紮營所需的配備。建議您另行準備更堅固、長度更長的營釘以及  $\phi 3\text{mm}$  的營繩，方可因應更多不同環境下的需求。營釘、營繩及調節片都是耗材，建議您露營時務必養成攜帶備用品的良好習慣。

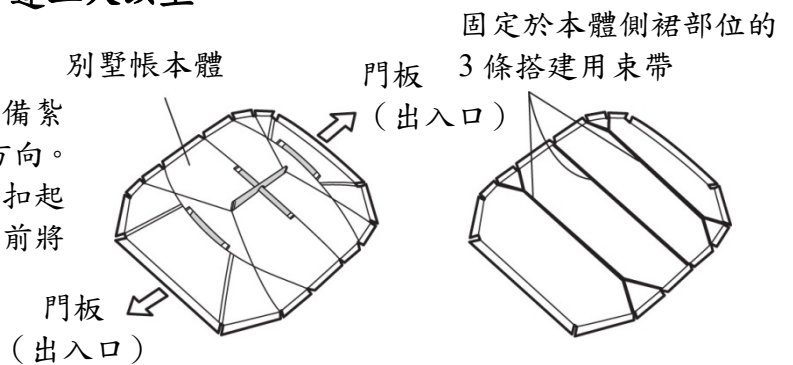
## 各部位名稱



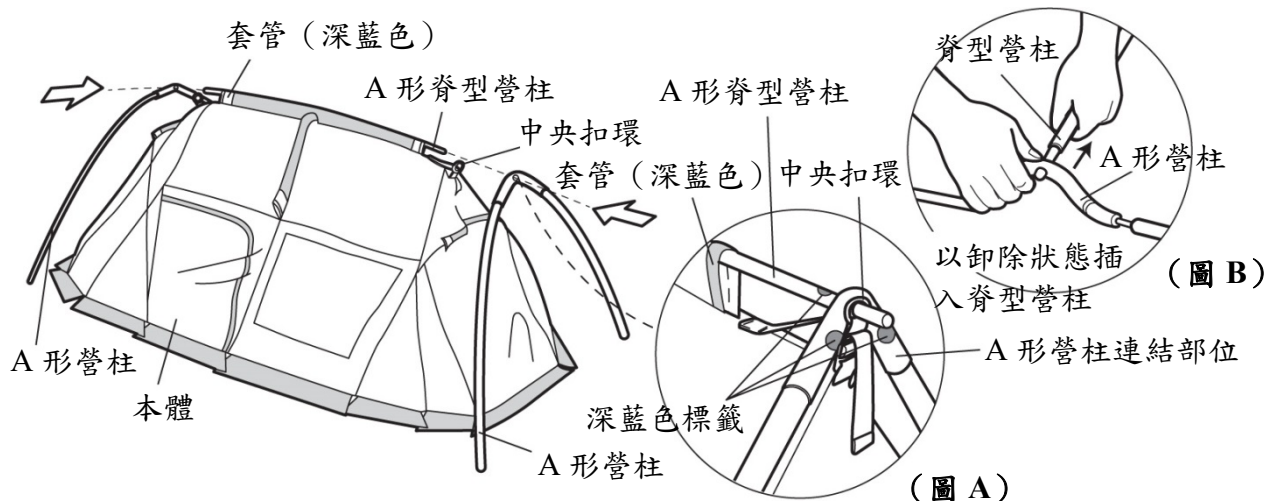
## 紮營步驟

為了紮營的安全起見，紮營人數至少達二人以上。

- ① 將本體攤開平放在準備紮營的場所。準備紮營時，請先考慮好2個出入口用的門板方向。  
 (註) 請先將3條搭建用束帶的扣具全部扣起來。如果扣具鬆開，請務必於紮營前將扣具扣好。



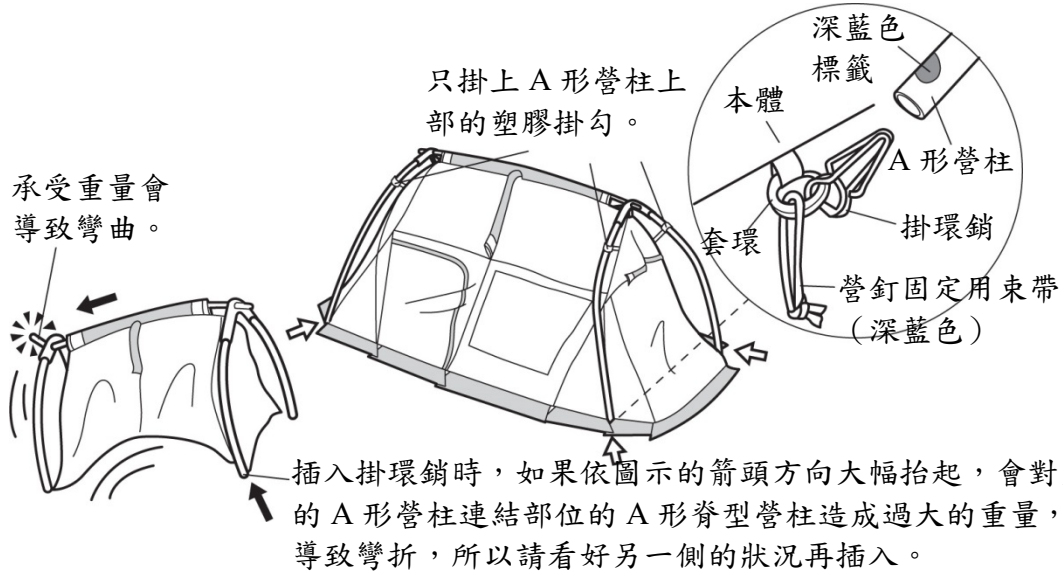
- ② 首先，請將貼有深藍色標籤的A形脊型營柱插入正中央的深藍色套管中。接著，以A形營柱連結部位的2個深藍色標籤朝外，將脊型營柱插入連結部位。確認脊型營柱的前端已經牢牢插入A形營柱連結部位的最底部，然後安裝中央扣環、將扣環壓進最裡面。(圖A)  
 在這個步驟，不必將中央扣環的束帶拉緊，只需垂掛即可。接著，將脊型營柱插入另一側的A形營柱。  
 (註) 將A形營柱安裝於脊型營柱時，不必先連結所有A形營柱，請以卸除左右兩側的狀態裝入脊型營柱。(圖B) 安裝完成再搭建，可以減輕接合處的壓力，輕鬆紮營。



③ 拿起位於本體側裙部位，附有深藍色束帶的掛環銷，插入 A 形營柱。(4 處)

調整兩側中央扣環的束帶張力。此時，請先裝上 A 形骨架上方的塑膠掛勾。

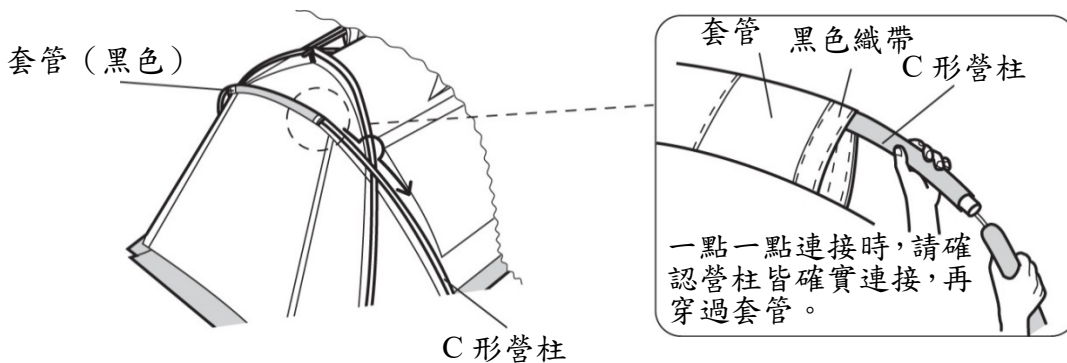
(註) 將掛環銷插入 A 形營柱前端時，請牢牢握緊骨架前端、並注意避免夾到手指。如果將骨架抬起來，會對另一側施加荷重，可能會導致 A 形脊型營柱的前端部位彎曲。



④ 將貼有黑色標籤的 C 形營柱一點一點連接起來，然後穿過附有黑色織帶的套管。接著比照步驟

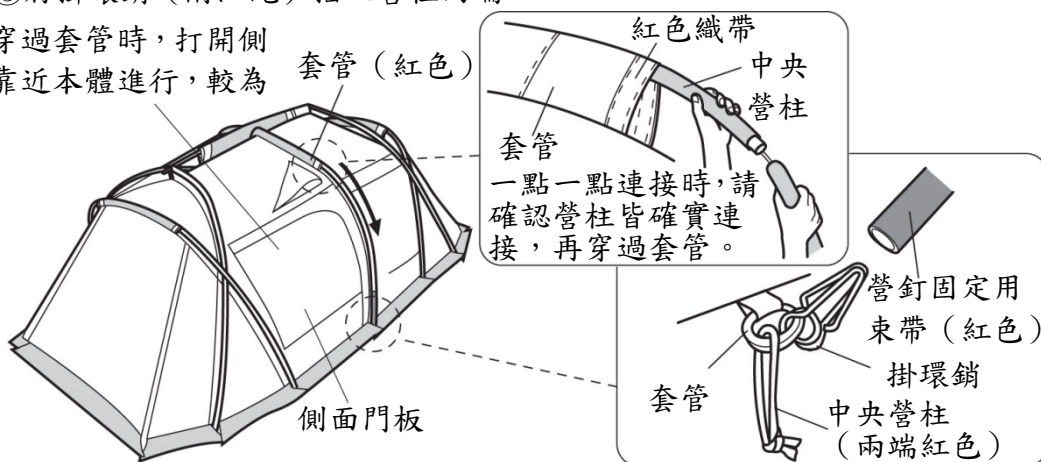
③將掛環銷 (附黑繩) 插入。將單側的 C 形營柱立起後，再將另一邊的 C 形營柱也立起來。

(註) C 形營柱也要一點一點連接起來，然後穿過套管。C 形營柱須穿過 A 形營柱的外側。

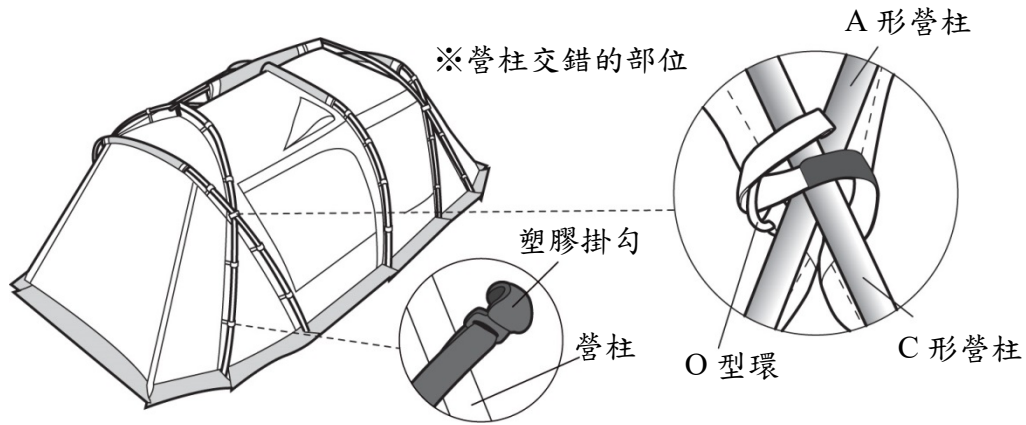


⑤ 將兩端為紅色的中央營柱一點一點連接起來，然後穿過本體附有紅色織帶的中央套管。接著比照步驟③將掛環銷 (附紅繩) 插入營柱兩端。

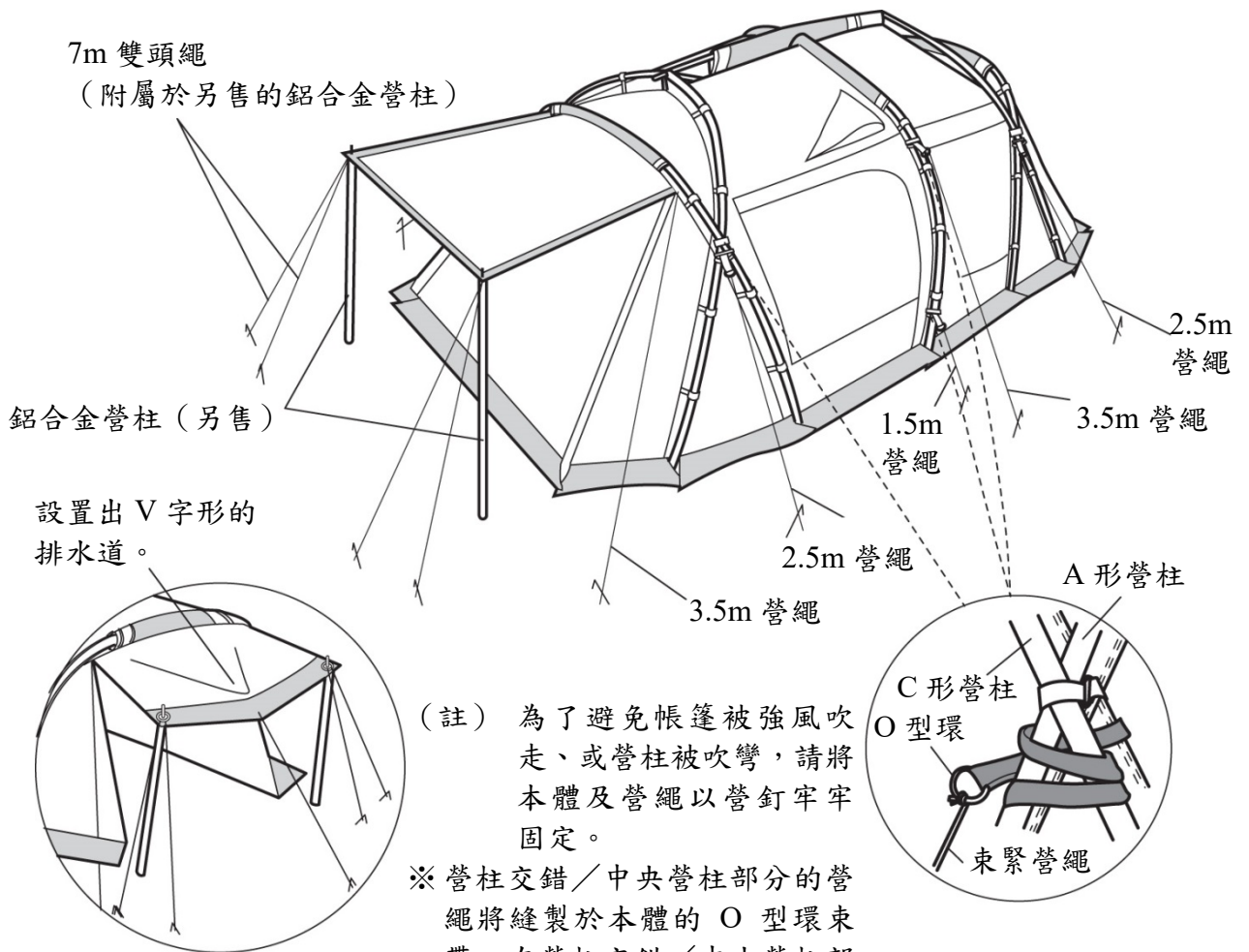
將營柱穿過套管時，打開側面門板靠近本體進行，較為便利。



- ⑥ 將 A 形營柱 / C 形營柱 / 中央營柱 分別由上而下依序掛上塑膠掛勾。  
使用魔鬼氈黏扣帶，以穿過 O 型環的方式將營柱交錯的部位固定起來。



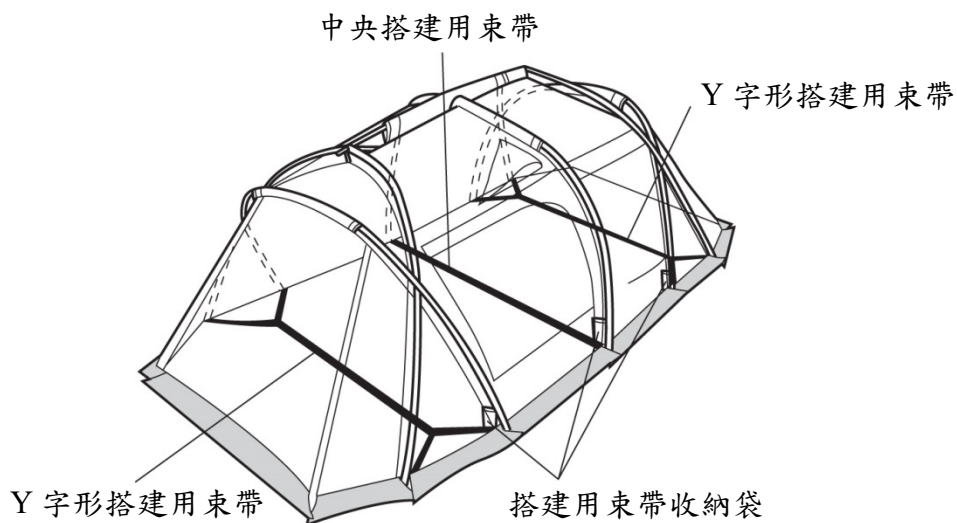
- ⑦ 將側裙部位掛環銷上的營釘固定用束帶，穿過標準鋁質營釘，然後在帳篷內部將營釘全部敲入地面。將附屬的營繩也確實敲入地面。如果要將出入口用的門板撐起來，請使用另售的鋁合金營柱 (TP-080)，以雙頭繩架設。請調整營繩方向，使其平整。  
(註) 門板在下雨時容易積水，請以傾斜的方式設置營柱、或將營柱縮短，以營繩將正面中央拉成大大的 V 字形，藉以形成排水道、避免門板積水。



(註) 為了避免帳篷被強風吹走、或營柱被吹彎，請將本體及營繩以營釘牢牢固定。

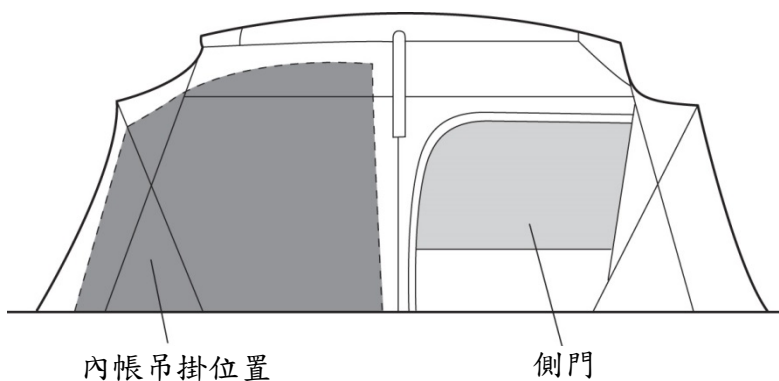
※ 營柱交錯 / 中央營柱部分的營繩將縫製於本體的 O 型環束帶，在營柱交錯 / 中央營柱部分環繞一圈後，束緊營繩。

- ⑧ 因應需求，最後請鬆開搭建用束帶的扣具，然後將束帶收納於專用收納袋中。(紮營後，卸除搭建用束帶的扣具時，請務必在帳篷內部以營釘固定，並在帳篷內部撐開帳篷。)

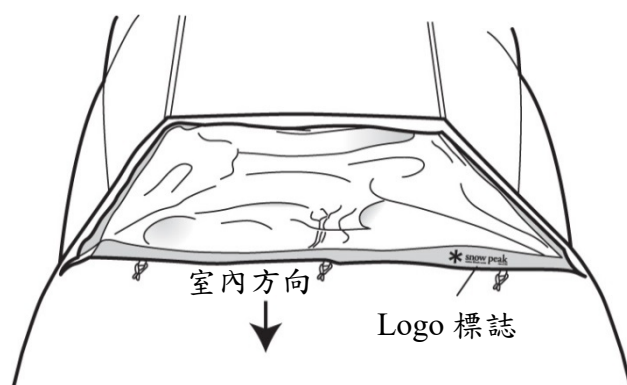


## ■ 內帳的紮營

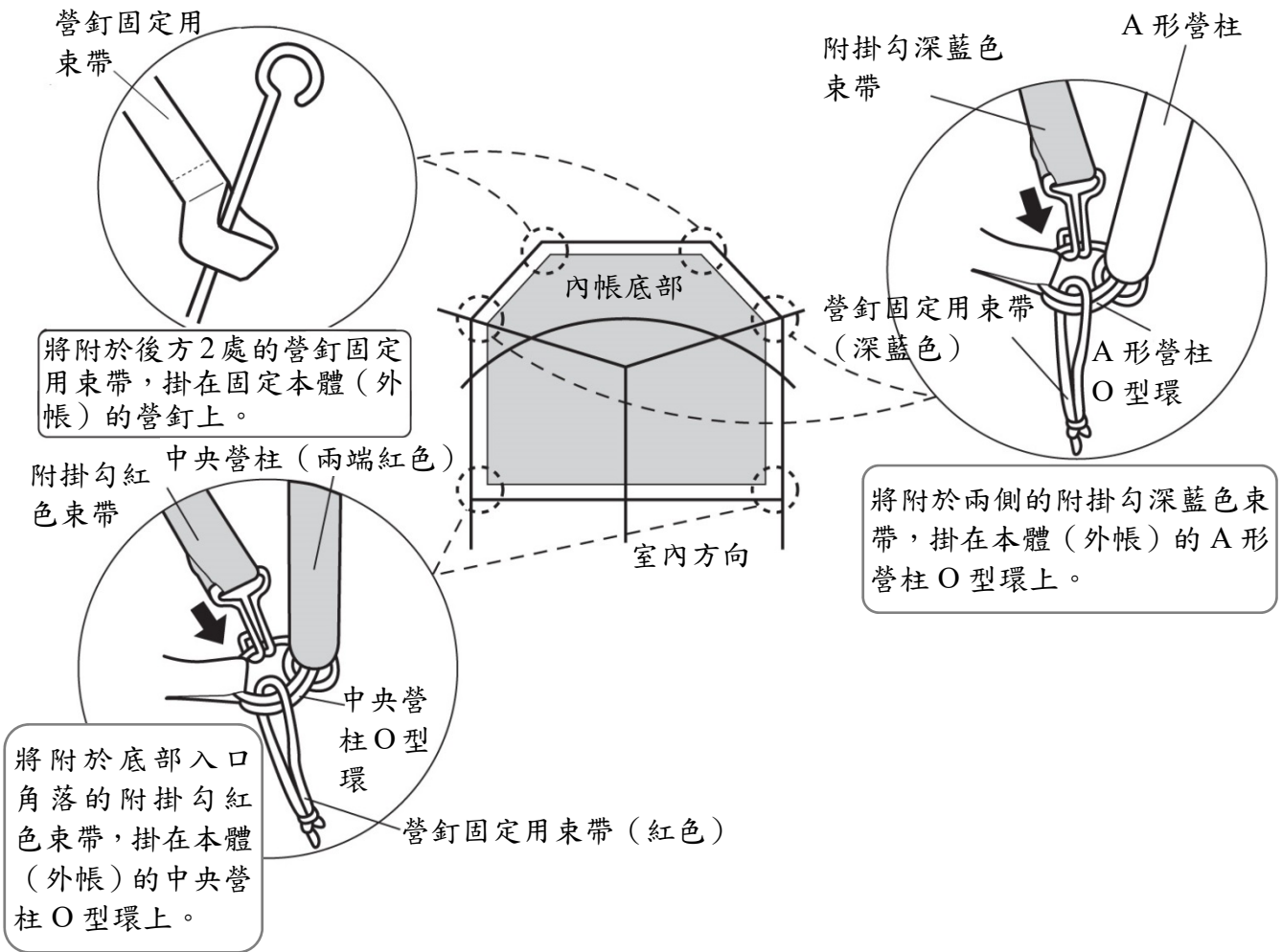
- ※ 內帳是吊掛於別墅帳本體內部沒有側門的那一側。  
(側門那一側，因為沒有內帳安裝用的 O 型環，所以無法安裝。)



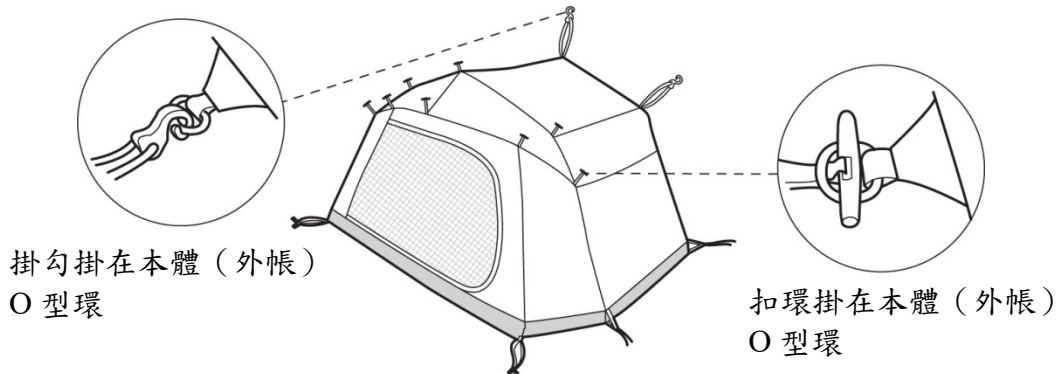
- ① 確認內帳前後，在別墅帳的內部攤開。  
(內帳底部印有 Logo 標誌的那一側，放置於靠近室內的方向。)



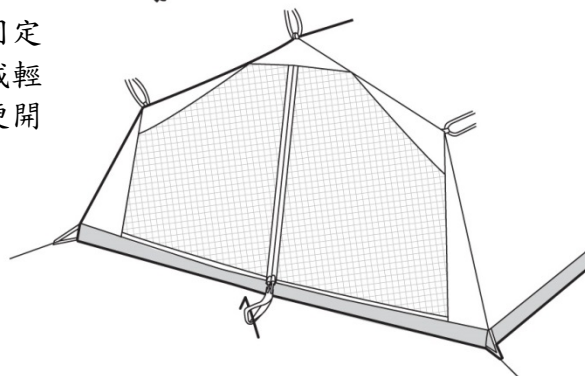
② 將內帳底部各角落附有的掛勾・橡膠環，掛在本體（外帳）的 O 型環、營釘上。



③ 將附於內帳頂部的掛勾・扣環，全部掛在本體（外帳）的 O 型環上。



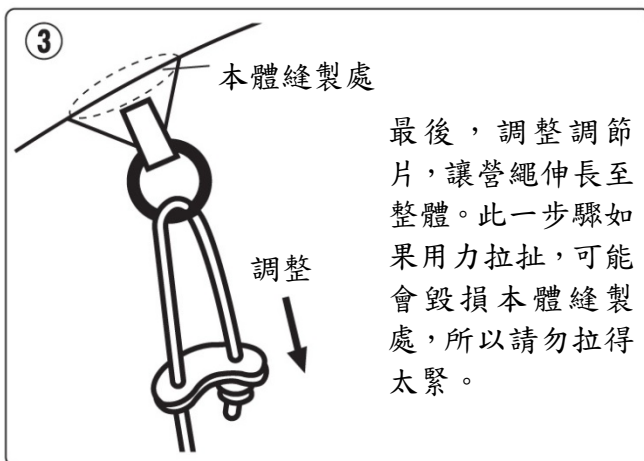
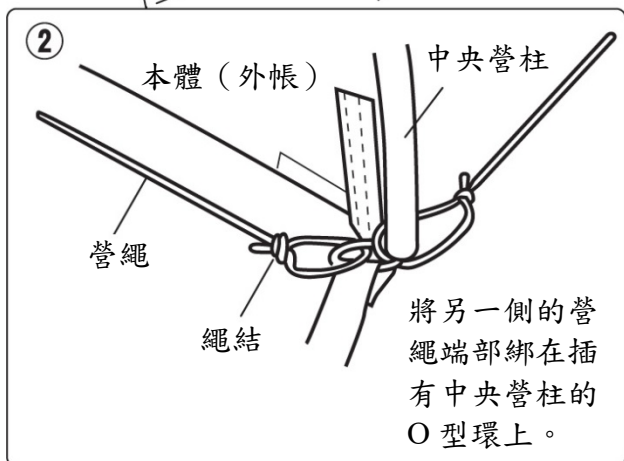
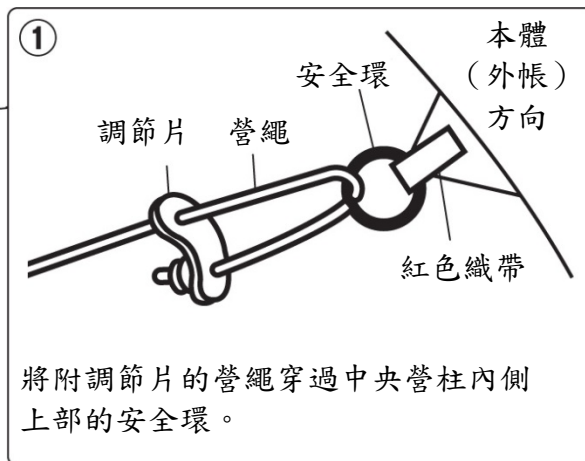
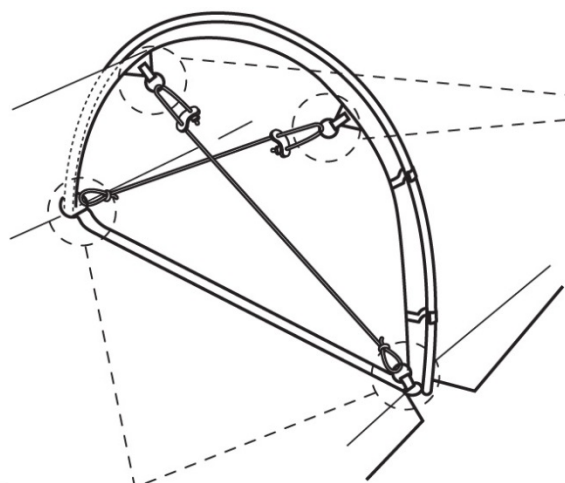
④ 最後，將位於出入口底部的營釘固定用束帶，以營釘固定。藉此，可減輕開關門時底部浮起的程度，更方便開關門。



## 安全環的活用

為了因應強風從旁來襲，本產品設有保持穩定性的安全環。將中央營柱內側的手持營繩，如下圖所示設置。

**警告：** 這只是輔助方法，無法應付所有惡劣的天氣。請僅於短暫性強風以及無法立即撤收的時候使用。請勿在安全環上加載重量，可能會導致毀損。



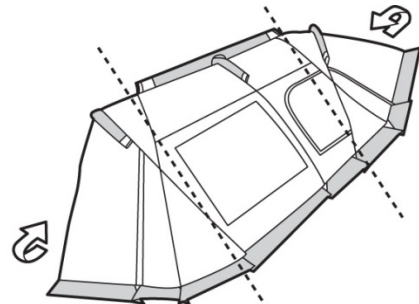
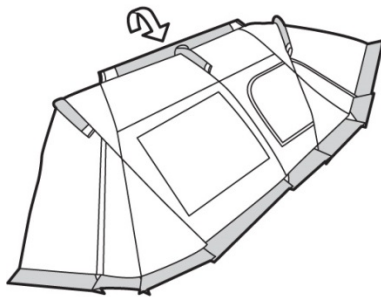
## ■收納時的注意事項

- 請充分乾燥後再進行收納。
- 紮營後卸除固定搭建用束帶時，請於撤收前固定搭建用束帶的 Y 字形和 I 字形扣具。這樣在下次紮營時更容易確定適當的營釘固定位置。
  - ※ 固定 Y、I 字形部位的營釘時，如果選在帳篷外進行，會拉撐帳篷本體，撤收時比較不容易重新安裝，因此建議您從帳篷內固定營釘。
- 拆卸營柱的插銷時，營柱可能會回彈，請注意避免危險。在營柱恢復垂直狀態之前，請勿鬆手。
- 從套管中取出營柱時，請務必以推擠的方式取出。
  - ※ 如果以抽取的方式抽出營柱，可能會使套管中的連結部位脫落或是傷及布料。
- 在收納營柱時，請以對折再對折的方式折疊營柱。
  - 如果從單側開始折疊，會增加彈性繩的負荷，造成彈性疲乏、甚至斷裂，以及營柱彎曲或斷折等情況。
- 請將營釘全部拔起、並加以清潔後，以營釘頭部朝下放置的方式收納。



## ■使用攜行袋的收納方法（收納時，請先卸除內帳。）

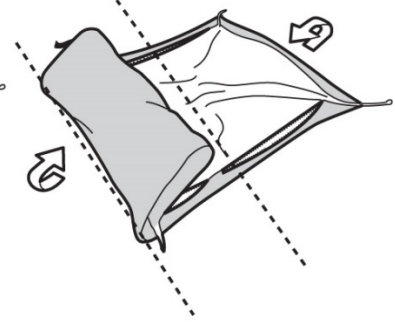
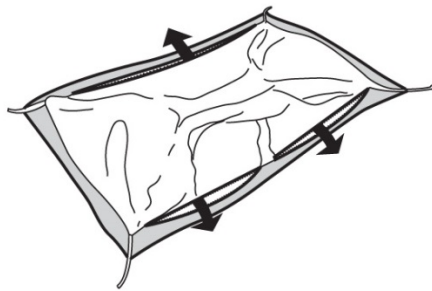
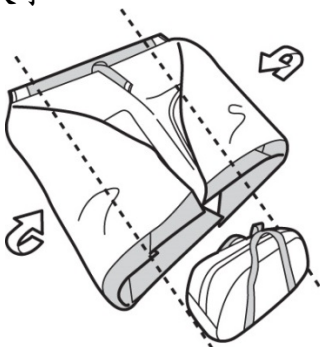
- ① 將中央營柱對折兩次。
- ② 將兩側向內對折，變成長方形。



- ③ 將變成長方形的本體（外帳）折疊成可以放進本體攜行袋的大小。

- ④ 將內帳門板底部的拉鏈打開。

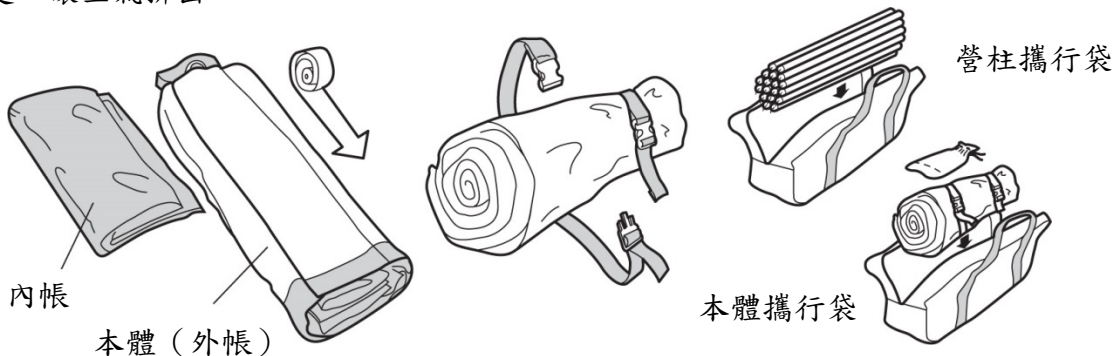
- ⑤ 如同本體（外帳）一般，折疊成可以放進本體攜行袋的大小。



- ⑥ 本體（外帳）變成攜行袋的大小後，朝裙部方向捲起，讓空氣排出。內帳則朝拉鏈方向捲起，讓空氣排出。

- ⑦ 整理好本體（外帳）及內帳，扣上附屬的 2 條帳篷收納束帶。

- ⑧ 將營柱收進營柱攜行袋，將本體（外帳）、內帳、營釘各自收進本體攜行袋。



## 關於結露

當空氣中所含的水分遇冷急速凝結、化為霧狀時，就會產生像露水一樣的水氣凝結現象。以帳篷等狹小的空間而言，由於濕度往往會比一般室內還要來得高，因此出現水氣凝結的機率也相當高。主要的原因在於人體是由約 60% 的水分構成的，會透過呼吸和流汗不斷釋放出水蒸氣，導致帳篷內出現水氣凝結的現象。在帳篷內部、尤其是在外帳底部等防水性能較高的部位，會特別容易出現水氣凝結。即使採用性能優越的防水透濕材料，也無法保證在任何情況下都不會出現水氣凝結的情況。為了改善水氣凝結的情況，使用帳篷時請適時進行換氣作業。


## 關於防撥水、防水性能

- 本產品各部位的布料均經過高性能的撥水加工處理，但由於布料特性使然，整體而言仍會有某些部位的撥水性能（撥水型態及耐用度）出現差異。此外，隨著使用次數增加，防撥水性能也會變差。性能變差時，可購買市售撥水噴霧劑，並於充分詳閱過該產品相關說明書後使用。
- 雖然本產品採用防水性佳的布料，但若長時間接觸地面積水等環境，還是可能會出現雨水浸透的情況。
- 如果接觸到農藥等化學物質，會破壞 PU 塗層、導致耐水壓能力異常降低的情況。若經本公司判斷為上述情況，恕不提供保固服務，請特別留意。
- 撥水劑可能會造成產品商標剝落的情況。

## 關於紫外線的影響

- 本產品的屋頂部份的布料表面經過抗紫外線加工處理。抗紫外線加工處理後的布料，可降低對人體有害的紫外線透過的幅度，同時減緩產品材質強度老化的速度。  
※抗紫外線加工無法完全阻隔紫外線對人體的影響、或是徹底避免材質老化。

## 維護與保管

- 本產品採用聚酯纖維布料，並以組合方式製成。我們在設計時業已考量到布料的特性，盡可能在加工方式及配色模式上採用不易暈染的搭配方式，但還是可能會因為保存狀態而出現若干暈染的情況。不周之處請多包涵。同時，請千萬避免以潮濕的狀態存放。
  - 若以潮濕的狀態存放，可能會導致發霉、發臭、布料顏色暈染、材質老化等問題發生，因此使用完畢後，請務必放置於通風良好的陰暗處，使其充分乾燥，並以柔軟的刷子將泥巴和污漬刷掉後再妥善存放。
  - 請勿以裝有營柱的狀態將內帳整個翻倒過來。否則可能會導致營柱折損或內帳撕裂。
  - 請將營柱表面的污漬清除乾淨，並使其充分乾燥後再妥善存放。若以潮濕的狀態存放，可能會出現鏽蝕、導致強度降低。請經常清潔連結部位，並薄薄塗上一層矽油類潤滑劑。如果塗抹太多，可能會使布料上出現油漬痕跡，請特別留意。同時，請勿對營柱內部的彈性繩施以不必要的拉扯。
- 
- 在收納營柱時，請以對折再對折的方式折疊營柱。
  - 請避免放置於高溫潮濕、陽光直射的場所，並妥善存放於通風良好的地方。
  - 如果拉鍊上沾有泥沙或污漬、且不加以清除繼續使用的話，可能會出現磨耗或破損等情況，請經常以刷子加以清潔。同時，為了讓拉鍊頭運作順暢，可定期塗抹少量的矽油類潤滑劑。如果塗抹太多，可能會使布料上出現油漬痕跡，請特別留意。
  - 小範圍的布料毀損，可以用市售的修補膠帶修補。修補時，請仔細閱讀修補膠帶的說明書。
  - 依照使用狀況的不同，可能會出現大範圍的材質老化、超過耐用度極限，導致產品無法修復的情況。
  - 每次使用完畢後，請針對本產品的營釘等附件確實進行保養及檢修，以利下次再度安心使用。
  - 本產品在壓接車縫膠條時，是以不會損及 PU 塗層的溫度施工，而在重複使用多次後，還是有可能會出現剝落的情況。如果發現膠條剝落，請將熨斗的溫度設定為低溫，並僅針對膠條剝落的範圍予以重新壓接。如果壓接時溫度設定過高，可能會造成布料變色、或加速材質老化等情況，請特別留意。請勿刻意撕開車縫膠條。如果布料連同 PU 塗層一起剝落，可能會導致產品無法修復的情況。
  - 本產品如果沾到樹汁，可能會無法清除乾淨。請避免在樹汁容易滴落的樹下紮營。如果勉強使用溶劑清除樹汁，可能會對布料和塗層造成破壞。
  - 在使用過程中，如果發生營柱折彎的情況，請立即以隨附的維修管進行緊急維修，或以木夾板和膠帶加以固定，或視情況進行撤收。

## 關於品質保證

您所購買的每一件雪諾必克產品，在出廠前都已通過嚴格的品質檢驗，萬一發現產品有瑕疵，請逕向購買商店或本公司使用者服務專線洽詢。如果確定是新品瑕疵，我們將免費提供修理或更換等服務。若非新品瑕疵，我們也能以合理的價格提供修理服務。本公司保留判斷應予以修理或更換的決定權。同時，如有下述情況，恕本公司無法提供修理服務，請多包涵。

1. 使用者明顯未依使用說明書指示操作。
2. 產品使用年限已過，材質已經老化。
3. 擅自改裝或操作不慎導致產品故障。
4. 因意外事故導致產品故障。
5. 其他非因產品製造過程中的疏失導致的故障。
6. 因髒污或生鏽導致產品故障。
7. 因拆解而造成的瑕疵或破損。
8. 因摔落或其他類似的衝擊導致零件出現變形或破損等瑕疵。
9. 耗材老化、破損、故障及隨之而來的瑕疵。
10. 因試圖與其他公司的產品組合而造成的故障。

## 關於修理

- 如果您需要正式的修理服務，請逕向購買商店或本公司使用者服務專線洽詢。
- 在您委託修理之前，請務必讓產品充分晾乾，並將產品上的污漬清除乾淨。
- 為了讓我們清楚地知道什麼地方需要修理，請務必附上便條或掛牌。同時請利用便條或掛牌寫下產品發生破損時的詳細狀況。
- 關於產品送修時的運費及修理費用，請依下列規定辦理。
  1. 新品瑕疵：由本公司支付來回運費及修理費用。
  2. 一般維修：由顧客支付來回運費及修理費用。

### 品質標示

#### TR-671R Land Lock 別墅帳

外帳本體材質 / 150 丹聚酯纖維牛津布 · 遮光上色 PU 塗層耐水壓能力 3,000mm 以上 (屋頂部份)、抗紫外線加工、鐵氟龍撥水加工 · 150 丹聚酯纖維牛津布 · PU 塗層耐水壓能力 1,800mm 以上 (外牆部份)、抗紫外線加工、鐵氟龍撥水加工

營柱 / A6061 (φ19mm)

營釘 / 標準鋁質營釘

內帳材質：外牆 / 68 丹聚酯纖維布

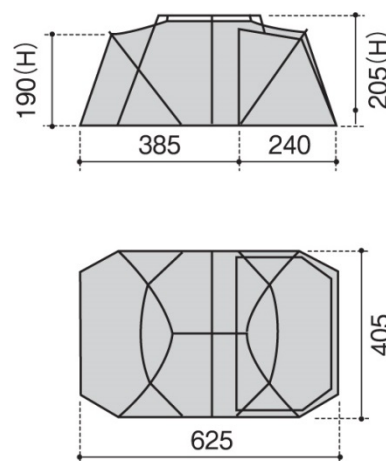
底部 / 210 丹聚酯纖維布、PU 塗層耐水壓能力 1,800mm 以上

攜行袋尺寸：本體攜行袋：75×33×36cm

營柱攜行袋：72×17×22cm

重量：22.0kg (含本體、附屬品)

單位為 cm



如有任何需要解說或服務之處，請逕向購買商店或本公司使用者服務專線洽詢。

**雪諾必克使用者服務專線**

**☎ 02-2831-1230**

**(週一~週五 09:00~13:00, 14:00~17:00)**

**Email:service@snowpeak.com.tw**

**日商雪諾必克股份有限公司**

**台灣分公司**

〒台北市士林區中山北路 6 段 39 號

電話：02-2831-0080

[www.snowpeak.com.tw](http://www.snowpeak.com.tw)

MADE IN CHINA

